

Guía de configuración e instalación de Rimage Catalyst® incorporado

Antes de comenzar:

Este documento describe cómo configurar su producto incorporado Rimage Catalyst®. Entre los productos de la serie Catalyst incorporado se encuentra el Catalyst 6000N.

Las instrucciones de este documento están destinadas a personas familiarizadas con la configuración de hardware, la instalación de software y los sistemas operativos de Windows®. Si no comprende los procedimientos detallados en este documento, solicite ayuda a su técnico en computación.

Los documentos a los que hace referencia este procedimiento se encuentran en el disco de la Guía del usuario de Rimage Catalyst que se incluye con su sistema. También están disponibles en línea en www.rimage.com/support.

¡Importante!

- Antes de comenzar, lea detenidamente todas las instrucciones de configuración.
- Guarde los materiales y las cajas de embalaje de su sistema Rimage.

Notas:

- El sistema Rimage Catalyst incorporado consta de un autoloader y un centro de control incorporado (equipo). El equipo incorporado ya tiene cargado todo el software de Rimage. El sistema está disponible con la impresora Everest Encore™ o Prism III™.
- Es posible que su producto no tenga exactamente el mismo aspecto que en la imagen.
- En todo este documento, se utilizan los términos "Catalyst" y "autoloader" para referirse a los productos mencionados anteriormente. El término "impresora" se refiere a la impresora Everest Encore o Prism III. El término "sistema" hace referencia a la combinación del autoloader Catalyst y la impresora.
- Además, este producto está diseñado para un sistema de distribución de energía de TI con un voltaje fase-fase de 120/230 V.
- A menos que se indique lo contrario, todas las instrucciones de navegación de Windows corresponden a rutas de Windows 10. Las rutas de navegación de otros sistemas operativos pueden presentar algunas diferencias.

2 Preparación del autoloader

Importante: el sistema es pesado. Solicite ayuda al levantar el sistema.

- Quite la **etiqueta del contrato de software** de la puerta delantera.

Importante: lea la etiqueta antes de quitarla. Al quitar la etiqueta, acepta los términos y condiciones expuestos en el acuerdo.

- Abra la **puerta delantera**.

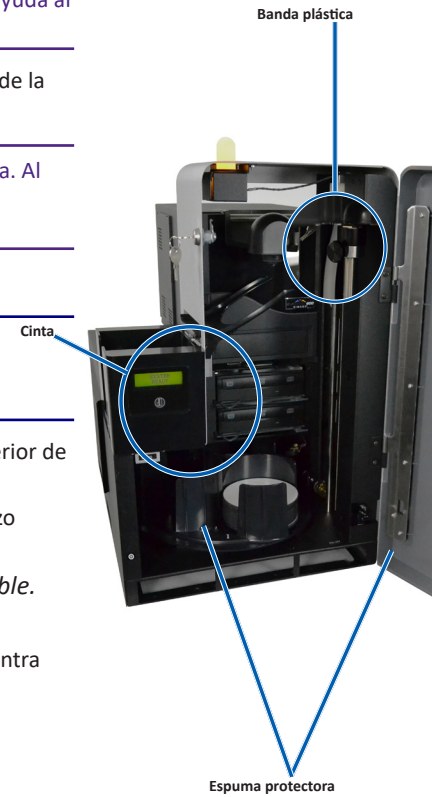
Consejo: si el sistema está bloqueado, las llaves se encuentran en el kit de accesorios que se envió con su sistema.

- Quite la **espuma protectora** de la parte interior de la puerta.

- Corte la **banda de sujeción plástica** del brazo elevador.

¡Precaución! No corte la correa ni el cable.

- Quite la **cinta** del desviador de discos.
- Quite la **espuma de embalaje** que se encuentra sobre el carrusel.
- Cierre la **puerta**.



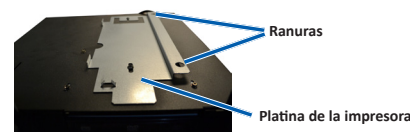
3 Configure la impresora

Prism III™

- Desembale la **impresora Prism**. Consulte la etiqueta que se encuentra en la caja de la impresora Prism.

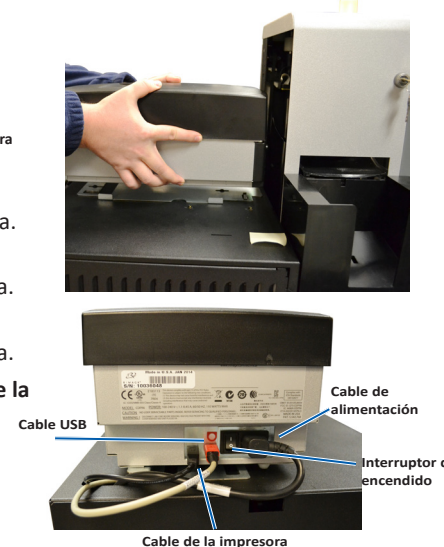
Nota: la cinta de impresión Prism está preinstalada.

- Coloque la **impresora** sobre el sistema Rimage Catalyst de manera que las patas de plástico se inserten en las ranuras de la platina de la impresora.



- Conecte los **cables**.
 - Conecte el **cable USB** a la impresora.
 - Conecte el **cable de la impresora** desde el Catalyst hasta la impresora.
 - Conecte el **cable de alimentación** desde el Catalyst hasta la impresora.

- Presione el **interruptor de encendido de la impresora Prism** para encenderla (posición On).



3 Configuración de su impresora (continuación)

Everest Encore™

- Desembale la **impresora Everest**. Consulte la etiqueta que se encuentra en la caja de la impresora Everest.

- Siga las indicaciones de la **tarjeta de instrucciones** de la parte trasera de la impresora.

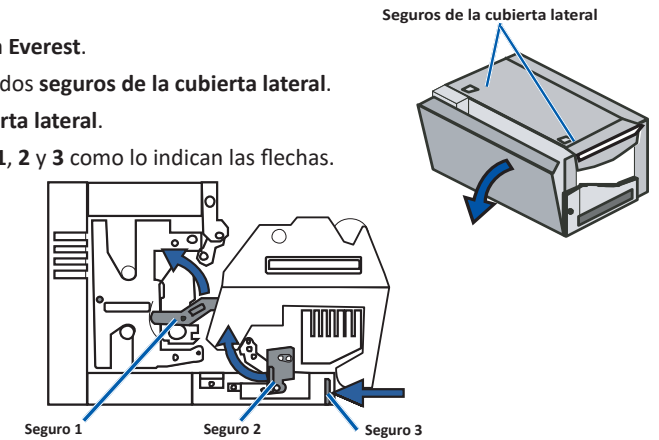
- Ajuste el **interruptor de voltaje de CA**.
- Lleve el **tornillo de transporte** hasta la posición de almacenamiento.



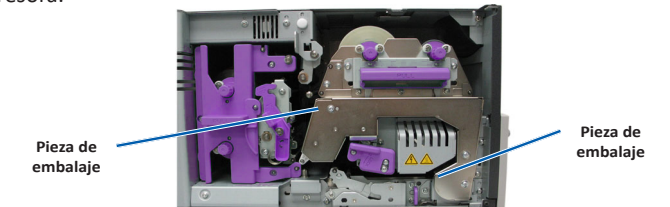
- Abra la **impresora Everest**.

- Presione los dos **seguros de la cubierta lateral**.
- Baje la **cubierta lateral**.

- Abra los **seguros 1, 2 y 3** como lo indican las flechas.



- Quite las **piezas plásticas de embalaje** (cant. 2) que se encuentran dentro de la impresora.



- Instale la **cinta de impresión**.

- Tome la manija y tire para retirar el **soporte de la cinta de impresión** de la impresora.
- Coloque el **soporte de la cinta de impresión** sobre su parte trasera, en una superficie limpia y plana.

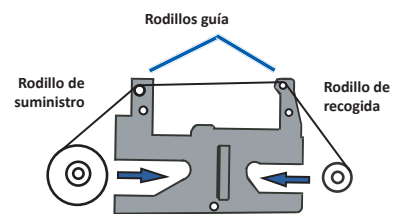


- Enrolle la **cinta de impresión** alrededor de los rodillos guía, como se muestra en la imagen.

- Ajuste el **rodillo de suministro** y el **rodillo de recogida** en el soporte de la cinta de impresión.

- Gire el rodillo de recogida hacia la derecha para ajustar la **cinta de impresión**.

- Coloque el **soporte de la cinta de impresión** dentro de la impresora.



Elementos necesarios:

- Se requiere un **cable de red**. Debe haber una conexión de red para que el software funcione adecuadamente.
- **¡Importante!** Debe proporcionar un cable de red. No se incluye el cable de red con el sistema.
- Se necesita un monitor, un ratón USB y un teclado USB para el control de sistema local.
- Tijeras o pinzas de electricista
- Destornillador Phillips

1 Verificación de los contenidos del kit de accesorios

El kit de accesorios incluye:

- Guía de configuración e instalación de Rimage Catalyst incorporado (este documento)
- Garantía del producto Rimage
- Cable de C/A
- Cable USB
- Disco con la guía de usuario de Rimage Catalyst
- Sujetador del disco con el disco de recuperación y el disco del conjunto de software de Rimage
- Instrucciones del disco de recuperación
- Llaves de la puerta del sistema

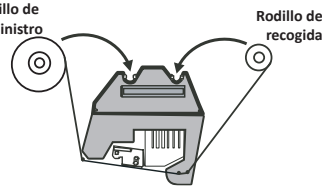
3 Configuración de su impresora (continuación)

- g. Instale la **cinta de retransferencia**.
- Tome la manija para deslizar el **soporte de la cinta de retransferencia** fuera de la impresora.
 - Deslice la **cinta de retransferencia** por debajo del soporte de la cinta de retransferencia.



Nota: la cinta se enrolla por debajo del rodillo de suministro, como se muestra en la imagen.

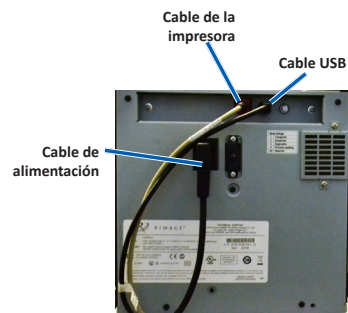
- Ajuste el **rodillo de suministro** y el **rodillo de recogida** en el soporte.
- Gire el rodillo de recogida hacia la izquierda para ajustar la **cinta de retransferencia**.
- Deslice el **soporte de la cinta de retransferencia** dentro de la impresora.
- Cierre los **seguros 1, 2 y 3** como lo indican las flechas.
- Cierre la **cubierta lateral** de la impresora.



- h. Coloque la **impresora** sobre el sistema Catalyst de manera que las patas de plástico se inserten en las ranuras de la platina de la impresora.

- i. Conecte los **cables**.

- Conecte el **cable de la impresora** desde el sistema Catalyst hasta la impresora.
- Conecte el **cable USB** a la impresora.
- Conecte el **cable de alimentación** desde el sistema Catalyst hasta la impresora.



4 Conexión de los cables

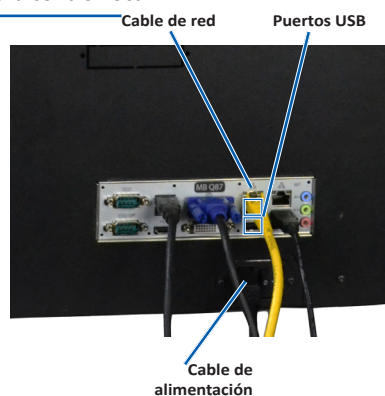
- Asegúrese de que el **interruptor de encendido principal** que se encuentra en la parte trasera del sistema Catalyst esté en la posición "off" (apagado).
- Conecte el **cable de alimentación** al sistema y luego conecte el **cable de alimentación** del Catalyst a la toma de corriente.

Importante:

- No encienda el sistema hasta que se le indique que lo haga.
- La toma de corriente debe estar conectada a tierra.

- Conecte el **cable de red** al equipo incorporado, luego conecte el cable a su red.
- Conecte el **cable USB** desde el puerto USB hasta la parte posterior de la impresora.
- Conecte un monitor, un ratón y un teclado para control local.

Nota: tal vez necesite conectar monitor, ratón y teclado para realizar la conexión de red inicial. Luego se puede realizar una conexión a escritorio remoto. Una vez que se haya establecido la conexión, se puede quitar el monitor, el ratón y el teclado.



5 Carga de los discos en el sistema

La configuración predeterminada de los contenedores es:

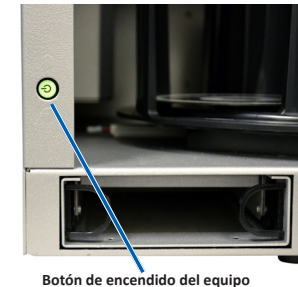
- Cargue los CD en el Contenedor 1.
- Cargue los DVD en el Contenedor 2.
- Cargue los DVD-DL en el Contenedor 3.

Si desea información sobre el cambio de configuración de los contenedores, consulte la *Guía del usuario de Rimage Catalyst*.

Nota: si tiene un sistema de Blu-ray Disc™, consulte su guía del usuario para obtener información sobre la configuración de los contenedores.

6 Encendido del sistema

- Coloque el **interruptor de encendido principal** que se encuentra en la parte trasera del sistema Catalyst en la posición "on" (encendido).
- Presione el **botón de encendido** ubicado en la parte delantera del sistema Catalyst para encender el equipo incorporado.



Nota: una vez que se encienda, el sistema comenzará el proceso de inicialización. La inicialización puede tardar hasta 5 minutos. Durante el proceso de inicialización, el soporte elevador se mueve hacia cada grabadora y la impresora. Cuando el ensamblaje del soporte elevador se detiene, se completa la inicialización y el sistema puede procesar tareas.

7 Inicio de sesión

Nota: Rimage recomienda que el administrador de la red utilice estas instrucciones como guía para completar la configuración y la instalación del software.

- Si este sistema está conectado a una red, el acceso se obtiene a través de una Conexión a escritorio remoto de Microsoft, que se ejecuta en un equipo separado.

Nota: si usted accede al sistema de manera remota, debe esperar hasta que se complete la inicialización del sistema para iniciar sesión. Esta operación puede tardar varios minutos. Los estados Carousel (carrusel), Retransfer (Retransferencia) y Ribbon (Cinta) aparecen repetidas veces en el panel de funcionamiento del autoloader cuando finaliza la inicialización.

- Inicie sesión en el sistema Catalyst con la información siguiente:

Nombre de usuario: User

Contraseña: Favor utilizar el número de serie de sus sistema para la cuenta de usuario predeterminado cuando se solicita la contraseña. El número de serie se ubica justo dentro de la puerta en el frente del sistema.

8 Prueba y verificación

Utilice QuickDisc™ para ejecutar una prueba de 3 discos a fin de verificar si el sistema funciona correctamente.

Nota: ahora puede usar Rimage WebRSM™ para ajustar las configuraciones del sistema.

9 Más información

- Estos documentos están disponibles en el **disco de la Guía del usuario de Rimage Catalyst** que se entrega con su autoloader:

- Guía del usuario de Rimage Catalyst*

Para obtener acceso a estos documentos, debe colocar el **disco de la guía del usuario** en la unidad de disco de un equipo.

- Si desea obtener información sobre el funcionamiento y mantenimiento del sistema Catalyst, consulte la *Guía del usuario de Rimage Catalyst*.
- Si desea obtener más información sobre el producto, visite el sitio www.rimage.com/support.