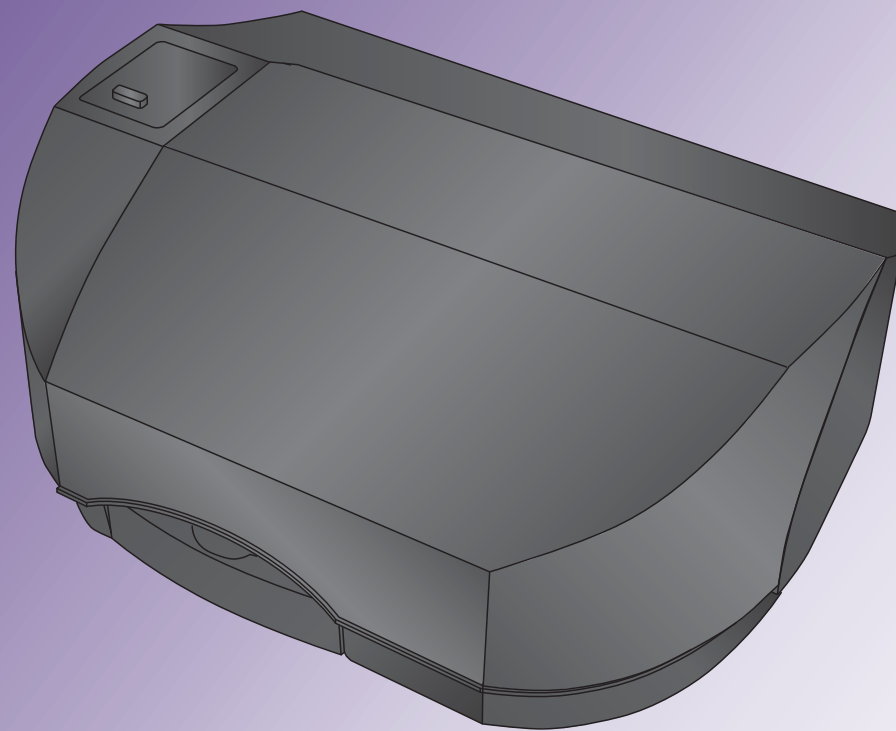


R I M A G E[®]

Rimage Allegro 20™ 使用手冊



Rimage Corporation

201 General Mills Blvd,
Golden Valley, MN 55427, USA

免费电话：+1.800.445.8288

Rimage Europe GmbH

Albert-Einstein-Strasse 26
63128 Dietzenbach, GERMANY

電話：+49.0.6074.8521.0

Rimage Japan Co., Ltd.

4F Arai #38 Bldg.,
2-7-1 Hamamatsu-cho,
Minato-ku, Tokyo 105-0013 Japan

電話：+81.3.6452.8780

Rimage Taiwan

臺灣區臺北市信義區忠孝
東路 5 段 508 號 2F.-7 · 110

電話：+886.2.2726.0100

Rimage Information
Technology (Shanghai) Co., Ltd.

中國上海市
浦東南路 855 號
世界廣場 10B / C · 200120

電話：+86.21.5887.8906

Rimage Corporation 保留在不事先通知的情況下隨時修改本文件所述的設備和軟體的權利。Rimage Corporation 保留在不通知任何個人或組織的情況下隨時修改本出版物及其內容的權利。

本文件可能包含發佈之時可連結的網站，但是可能隨時移除或變為非運行狀態。本文件可能包含指向某些網站的連結，各網站由協力廠商所有並營運。Rimage Corporation 對這類協力廠商網站的內容不承擔任何責任。

© 2016, Rimage Corporation

Rimage® 是 Rimage Corporation 的註冊商標。Allegro™ 是 Rimage Corporation 的商標。Windows® 是 Microsoft Corporation 的商標。

所有其它商標和註冊都是其各自所有者的財產。

您可從 www.rimage.com/support 獲取本文件的最新版本。

有關更多資訊，請訪問 rimage.com/support

目錄

簡介.....	3	將列印圖像置中.....	14
關於本使用手冊.....	3	詳情.....	15
關於您的產品.....	3	啟用雙向列印.....	15
重要資訊.....	4	使用其他圖像程式.....	16
技術支援聯絡資訊.....	4	維護和故障排除.....	17
線上瞭解更多資訊.....	4	Allegro 20 故障排除.....	17
技術支援.....	4	清潔 Allegro 20.....	17
光碟燒錄軟體免責聲明.....	5	執行自動自檢.....	17
安全資訊.....	5	清潔一體式墨水匣.....	17
合規資訊.....	6	技術支援.....	18
印表機要求.....	7	技術規範.....	19
墨水要求.....	7		
標籤設計要求.....	7		
列印要求.....	7		
認識 Allegro 20 的部件.....	8		
前面板和頂部.....	8		
後面板.....	9		
操作概述.....	10		
硬體設定.....	11		
設定.....	11		
裝入光碟.....	11		
安裝一體式墨水匣.....	12		
高階印表機驅動程式功能 (PC).....	13		
紙張大小.....	13		
不可列印的外邊界.....	13		
列印品質.....	13		
光碟表面品質.....	14		
顏色匹配.....	14		
墨水飽和度.....	14		
內徑.....	14		
墨水匣對齊.....	14		

簡介

本手冊提供操作 Rimage Allegro 20 光碟出版系統、識別其部件及設定其列印頭所需的資訊。要設置和安裝 Rimage Allegro 20，請參閱產品隨附的 Rimage Allegro 20 設定和安裝指南。

有關技術資訊，請參閱 Rimage Allegro 系列使用手冊文件，該文件位於 www.rimage.com/support。在支援頁面中選擇：Autoloader 和印表機支援 > 使用手冊。


關於本使用手冊


- 我們努力保持手冊和文件的所有最新版本，但請注意我們網站上提供的英文版本將會包含所有最新的資訊。
- 除非另有說明，所有有關 Windows 瀏覽路徑的說明均以 Windows 7 系統路徑為準。其它 Windows 作業系統的瀏覽路徑可能稍有差異。
- 本手冊採用下列附註和符號來說明資訊：

註：“註”用於提供僅適用於特殊情況的補充資訊或資訊。例如，適用於特定程式版本的記憶體限制、設備組態或詳細資訊就可能作為註釋出現。

提示：“提示”用於提供滿足您的特定需求的技術和程式。“提示”還適用於提出可能不明顯但有助於您理解產品的優點和功能的替代方法。

重要注意事項！“重要提示”用於提供對完成任務至關重要的資訊。您忽略註釋或提示中的資訊仍可完成任務，但切勿忽略“重要資訊”註釋。

 注意事項：“注意事項”表示不遵守此指導原則可能導致設備、產品、軟體或資料損失或損壞。

 警告！“警告”表示不遵守此指導原則可能導致操作或維護設備的人員遭受人身傷害。

關於您的產品

Rimage Allegro 20 屬於 Desktop 光碟出版系統系列。這是具有一個燒錄機和一個嵌入式噴墨印表機的自動控制系統。Rimage Allegro 20 可燒錄和列印光碟。處理完光碟後，Rimage Allegro 20 將它們放入輸出光碟筒。本手冊中的術語“印表機”和“Rimage Allegro 20 印表機”用於指示為嵌入式噴墨印表機。

重要注意事項！您的 Rimage Allegro 20 系統外觀可能與本使用手冊中所描述的型號不完全一樣。

Rimage Allegro 20 與 Rimage 軟體套件配合使用。在與 Rimage 軟體套件一起使用時，Rimage Allegro 20 可以在網路上共用，允許所有使用者從其桌面製作光碟。有關通過網路設置和提交訂單的更多資訊，請聯絡 Rimage 技術支援。

重要資訊

本部分提供針對 Rimage Allegro 20 系統的支援聯絡資訊、注意和警告事項。

該產品的技術規格資訊位於：
www.rimage.com/support。從支援頁面，選擇：Autoloader 和印表機支援 > 使用手冊。

技術支援聯絡資訊

RIMAGE 美國、加拿大及拉丁美洲
Rimage 美國/全球技術支持 201 General Mills Blvd, Golden Valley, MN 55427, USA 美國：+1.800.553.8312 · 選擇 2 國際：+1.952.946.0004 · 選擇 2 電子郵件： support@rimage.com
RIMAGE EUROPE
Rimage Europe GmbH Albert-Einstein-Str. 26 63128 Dietzenbach, GERMANY +49.0.6074.8521.14 電子郵件： support@rimage.de
RIMAGE ASIA-PACIFIC
Rimage Japan Co., Ltd. #38 Arai Bldg. 2-7-1 Hamamatsucho, Minato-ku Tokyo, 105-0013 JAPAN +81.3.6452.8780 電子郵件： servicejapan@rimage.co.jp
Rimage Information Technology (Shanghai) Co., Ltd 中國上海市 浦東南路 855 號 世界廣場 10B 和 10C · 200120 +86.21.5887.8905 電子郵件： enterprise.sales@rimage.cn
Rimage Taiwan 臺灣地區 臺北市 忠孝東路 5 段 508 號 2F.-7 · 110 +886.2.2726.0100 電子郵件： support@rimage.com

聯絡 Rimage 服務部	
網址： www.rimage.com/support 。登錄並點選提交服務要求。	
聯絡 Rimage 服務部時，請提供：	記錄以下的 Rimage 產品資訊以供將來參考。
<ul style="list-style-type: none">系統序號和軟體版本對問題的功能性和技術性描述收到的錯誤訊息	<u>註：如果您收到更換的系統，請確保在此更新序號。</u>
	序號：
	產品名稱：
	購買日期：

線上瞭解更多資訊

在 www.rimage.com/support 上，您可以體驗到 Rimage 的世界級支援和服務，包括：

Autoloader 和印表機支援：

針對您的 Rimage 系統和 Rimage 印表機的硬體、文件和視頻。

軟體套件支援：

針對您的 Rimage 軟體套件的維護套件、下載項目和文件。

軟體解決方案支援：

特別為您的系統準備的 Rimage 軟體解決方案的維護套件、下載項目和文件。

提供的服務和資訊：

服務和支援資訊，包括提供維護、安裝和培訓選項、維護部件清單、服務終止資訊和其他 Rimage 常見問題。

技術支援


Rimage 為 Allegro 20 提供多種服務和支援選項，包括快速交換以及軟體訂閱和支援。有關更多資訊和定價事宜，請聯絡您的 Rimage 經銷商或 Rimage。


光碟燒錄軟體免責聲明

本產品、軟體或文件設計用於幫助您對您擁有版權或已獲得版權所有者的複製許可的材料進行複製。除非您擁有版權或已獲得版權所有者的複製許可，否則可能違反法律並應承擔損害賠償和其它補償。如果您不明確自己的權利，應該聯繫您的法律顧問。如果您既不擁有版權，也未獲得版權所有者授權，則未經授權而複製光碟或其它介質上的受版權保護的材料可能違反國家和國際法，並招致嚴厲懲罰。

安全資訊

本手冊和產品上的指示資訊用於實現正確安全的操作。下列指示標記有助於保護您和他人免於受傷，並保護設備免受損壞。

 **警告！** 根據 ANSI (美國國家標準協會) 標準，警告用於指出可能導致操作或維護設備的人員遭受人身傷害的情形。


 **注意事項：** 表示不遵守此指導原則可能導致設備、產品、軟體或資料損失或損壞。

安全預防措施

為了確保安全，請在使用設備前閱讀這些安全預防措施並熟悉其含義。

 **警告！**

- 《加利福利亞州 65 號提案》警告：本產品含有加利福利亞州已知可引起癌症的化學物質。(加利福利亞州法律要求向加利福利亞州境內的客戶提供此警告資訊。)
- 所有維修流程應該由授權技術人員進行。
- 未遵照本文規定使用控制裝置、調節裝置或執行流程可能引發危險的輻射。
- 吞嚥墨水會造成傷害。避免接觸眼睛。墨水中含有亞硝酸鹽。如果攝入，請立即就醫。請放在兒童拿不到的地方。

 **注意事項：**

- 為了防止火災或電擊危險，請勿讓本設備暴露於有雨水或潮濕的環境中。為了降低電擊風險，切勿拆下設備的外面板。設備內部沒有使用者可自行維修的部件。維修工作必須由具備認證資格的維修人員進行。必須按照本設備和交流電源適配器上標示的相應電氣規格操作本設備。
- 本產品中含有高於 1 類的鐳射二極體。為了始終確保安全，切勿拆下任何蓋板或嘗試進入本產品內部。維修工作必須由具備認證資格的人員進行。設備內有以下標籤：
Class 1 Laser Product Laser Klasse 1 (1 類鐳射產品)。
- 未遵照本文規定使用控制裝置、調節裝置或執行流程可能引發危險的輻射。
- 帶有 AC 線路電壓或低壓 DC 電壓的所有設備 (例如開關、電源、保險絲、風扇和非步進電機) 更換時必須採用 Rimage 認可的零部件，以維持由 BSMI 認可的安全性。
- 僅使用隨附的 AC 電源線。有關詳細資訊或要訂購新的電源線，請聯繫 Rimage 客戶服務部。
- 本產品設計用於辦公環境。
- Rimage 一體式墨水匣不允許改裝。
- 填充式非原廠一體式墨水匣可能會損壞墨水匣或印表機。

Product Name	Rimage Allegro 20
Model	RAS33
Notice for USA	<p>NOTE: This equipment has been tested and found to comply with the limits for a Class A digital device, pursuant to part 15 of the FCC Rules. These limits are designed to provide reasonable protection against harmful interference when this equipment is operated in a commercial environment. This equipment generates, uses and can radiate radio frequency energy and, if not installed and used in accordance with the instruction manual, may cause harmful interference to radio communications. Operation of this equipment in a residential area is likely to cause harmful interference, in which case the user will be required to correct the interference at his own expense.</p> <p>This product complies with UL 60950-1+A1+A2.</p>
Notice for Canada	<p>This Class A digital apparatus complies with Canadian ICES-003 Issue 5:2012. Cet appareil numérique de la classe A est conforme à la norme NMB-003 du Canada.</p> <p>This product complies with CAN/CSA-C22.2 No. 60950-1-07+A1+A2.</p>
Notice for Europe	<p>This product is in conformity with the EMC Directive (89/336/EEC) and the Low-Voltage Directive (73/23/EEC) through compliance with the following European standards: EN 55032: 2012 Class A Limit; EN 55024: 2010; EN61000-3-2:2014; EN61000-3-3:2013; EN60950-1:2006+A1:2010+A11:2009+A12:2011+A2:2013. The CE mark has been affixed in accordance with the CE Marking Directive 93/68/EEC.</p>
Notice for Japan	<p>This is a Class A product based on the standard of the Voluntary Control Council for Interference by Information Technology Equipment (VCCI). If this equipment is used in a domestic environment, radio interference may occur, in which case, the user may be required to take corrective action.</p> <p>Translation: この装置は、クラスA情報技術装置です。この装置を家庭環境で使用すると電波妨害を引き起こすことがあります。この場合には使用者が適切な対策を講ずるよう要求されることがあります。 VCCI-A</p>
Notice for Korea	<p>It is certified that foregoing equipment has been certificated under the Framework Act on Telecommunications and Radio Waves Act.</p> <p>Translation: 위 기기는 전기통신기본법, 전파법 에 따라 인증되었음을 증명 합니다.</p> <p>B급 기기 (가정용 정보통신기기): 이 기기는 가정용으로 전자파적합등록을한 기기로서 주거지역에서는 물론 모든지역에서 사용할 수 있습니다.</p>
Notice for Taiwan	<p>This is class A digital device. It may cause radio-frequency interference when used in a residential area. In this case, the users are advised to take appropriate precautions.</p> <p>Translation: 這是甲類的資訊產品,在居住的環境中使用時,可能會造成射頻干擾,在這種情況下,使用者會被要求採取某些適當的對策。</p>
Notice for Australia	<p>This product complies with AS/NZS CISPR32:2013.</p>

印表機要求

本部分描述 Rimage Allegro 20 系統的墨水、標籤設計以及列印要求。

墨水要求

重要注意事項！

- Rimage Allegro 20 中僅能使用原廠的 Rimage 一體式墨水匣。
- 在需要使用之前，必須一直將一體式墨水匣密封在原包裝中。
- 請在室溫 (60° 到 78° F / 15,6° 到 26,6° C) 下存儲墨水匣。
- 貯存一體式墨水匣時，將其豎直放置，不要側倒或上下顛倒。
- 在安裝之前，切勿撕除新的一體式墨水匣上的保護帶。撕除膠帶後，切勿重新貼上。
- 撕除保護膠帶後，切勿觸碰觸點和噴嘴。
- 每月至少列印一次光碟以使一體式墨水匣保持良好工作狀態。

Rimage Allegro 20 只能配合原廠 Rimage 一體式墨水匣使用。

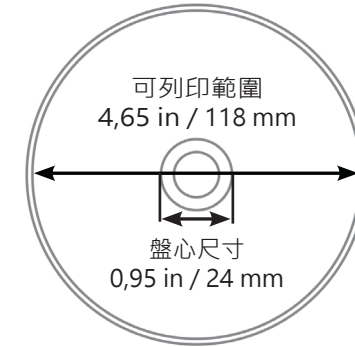
標籤設計要求

Rimage 軟體套件中包含一款叫做 CD Designer™ 的標籤編輯器，它在 Rimage 軟體的標準安裝過程中安裝在您的 PC 上。您可以使用 CD Designer 來設計您的光碟標籤。

如果您想要在除了 CD Designer 之外的軟體應用程式中設計標籤，請使用以下標準：

- 檔案格式：為獲得最佳效果，請將標籤保存為 JPEG 或 TIFF 檔。如果您使用 CD Designer 來列印標籤，則列印前，必須導入標籤並將它們保存為 CD Designer 檔 (.btw)。
- 顏色模式：導入 CD Designer 的標籤必須採用 RGB 顏色模式。
- 解析度 (每英寸的圖元數)：為獲得最佳效果，請使用設置為最低每英寸 300 像素的圖像。

- 標籤設計尺寸：設計的標籤高度為 4,72 英寸 / 120 毫米而寬度為 4,72 英寸 / 120 毫米。這是全尺寸光碟的直徑。孔為 0,59 英寸 / 15 毫米。可列印範圍和盤心尺寸隨光碟製造商而變。



註：Rimage 介質的列印範圍的外徑為 4,65 英寸 / 118 毫米而內徑為 0,95 英寸 / 24 毫米。在大多數標籤上，建議使用 118 毫米和 24 毫米的列印設置。請參閱圖示。

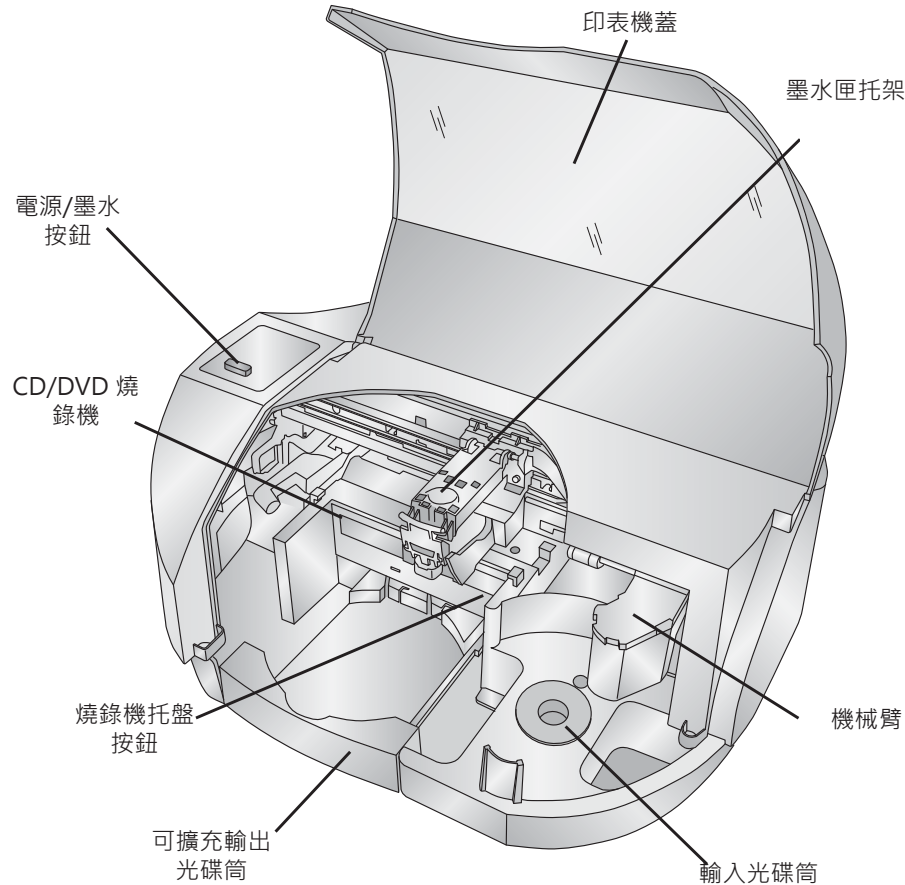
列印要求

使用 CD Designer 創建並保存的所有標籤均應採用正確的檔案格式 (.btw)，以便使用 Rimage Allegro 20 進行列印。如果您使用 CD Designer 之外的軟體應用程式創建並保存標籤，請將標籤保存為 PDF 檔，然後再使用 Rimage Allegro 20 進行列印。

認識 Allegro 20 的部件

插圖顯示 Rimage Allegro 20 系統及其元件。

前面板和頂部



機械臂將光碟從輸入光碟筒移到 CD/DVD 燒錄機、印表機，最後移到輸出光碟筒。

CD/DVD 燒錄機由系統的機械臂自動載入和卸載。

燒錄機托盤按鈕手動打開或關閉燒錄機托盤。在正常操作中，燒錄機托盤的進盤/出盤運動是自動控制的，而沒有使用此按鈕。

印表機蓋是耐久的塑膠蓋，可保護系統免於積灰以及免受干擾。在印表機蓋閉合時，如果按住“電源/墨水”按鈕 5 秒，就可關閉系統電源。快速按該按鈕可再次開啟電源。已經開啟電源時，快速按下“電源/墨水”按鈕將打開然後關閉印表機託盤。

印表機前蓋已打開時，“電源/墨水”按鈕用於定位墨水匣托架以便於放置墨水匣。墨水匣托架支撐一體式墨水匣。

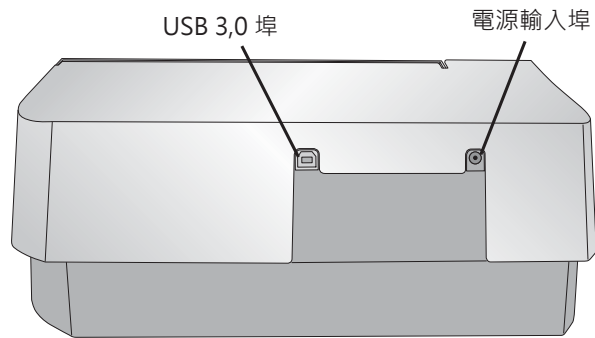
輸入/輸出光碟筒在系統的外蓋之下。右側光碟筒是用於置放空白光碟。光碟筒最多可容納 20 片光碟。

可擴充輸出光碟筒位於 CD/DVD 燒錄機前部。您可以通過打開外蓋或者拉出光碟筒來將其擴展，從而接觸輸出光碟筒。系統在運行時，可以隨時擴充輸出光碟筒。建議您不要為多個光碟專案擴充輸出光碟筒。僅為單個光碟輸出而擴充輸出光碟筒。

認識 Allegro 20 的部件

此插圖顯示在 Allegro 20 的後面板上發現的輸入埠。

後面板



使用系統隨附的 USB 3,0 線纜將 USB 3,0 埠連接到您的 PC 上開放的 USB 3,0 埠。

電源輸入埠連接到隨附的電源線。

註：您的 Allegro 系統隨附一條額外的電源線。請使用您所在地區適用的電源線。

操作概述

您的全新 Allegro 20 系統是用於輕負載光碟出版的自動化精準設備。在系統上自動為您完成複製和列印 CD/DVD 作業的過程。以下是該過程的完整描述：

1. 一次最多可將 20 張空白光碟載入到輸入光碟筒。
2. 系統的機械臂將首先通過從燒錄機“拿取”來檢查光碟的 CD/DVD 燒錄機。這確保 CD/DVD 燒錄機托盤為空的。隨後，機械臂將從輸入光碟筒拿取一張光碟。
3. 燒錄機托盤自動打開，然後機械臂將光碟放入 CD/DVD 燒錄機。將光碟置於燒錄機之後，機械臂檢查輸入光碟筒以檢查是否誤取兩張光碟。
4. 隨後，燒錄機托盤自動關閉。如果某個光碟沒有正確燒錄（意味著該光碟的全部或部分無法進行燒錄），機械臂將其從燒錄機托盤取出，然後將其發送到輸出光碟筒。
5. CD/DVD 燒錄機目前正在對光碟進行寫入。如果您使用資料、音訊、視頻或音樂 (650 MB) 來完全燒錄 CD，每張光碟的燒錄時間大約為 3 ½ 分鐘。完全燒錄一張 DVD 大約需要 7-15 分鐘，具體取決於您燒錄的速度。大多數燒錄作業不會燒滿整片光碟，所以燒錄時間通常少於此時間。
6. 在燒錄之後，燒錄機托盤會自動打開。機械臂從燒錄機托盤中將光碟托起。燒錄機托盤將關閉，然後印表機托盤將開啟。機械臂將光碟放在印表機托盤上，然後印表機托盤將自動關閉。
7. 如果出版多張光碟，機械臂從輸入光碟筒拿取空白光碟，然後將其載入到 CD/DVD 燒錄機中，進而開始下一輪燒錄。
8. 一旦開始下一輪燒錄，來自上一輪的已燒錄光碟將開始列印。這種同時列印和燒錄將大大提高系統的生產量。
9. 列印時間因所選的列印模式而異（請參閱第 12 頁上的“顏色匹配”）。在大多數情況下，列印時間不會超過 2 分鐘。在列印第一張光碟之後，系統的印表機托盤將自動打開。機械臂將完成的光碟移到輸出光碟筒。
10. 現在，機械臂將第二張已燒錄光碟載入到印表機托盤以供列印。
11. 此過程重新開始並重複，直到所有空白光碟都耗盡或者您通過軟體指定數量的光碟都已複製並列印。

硬體設置

設置

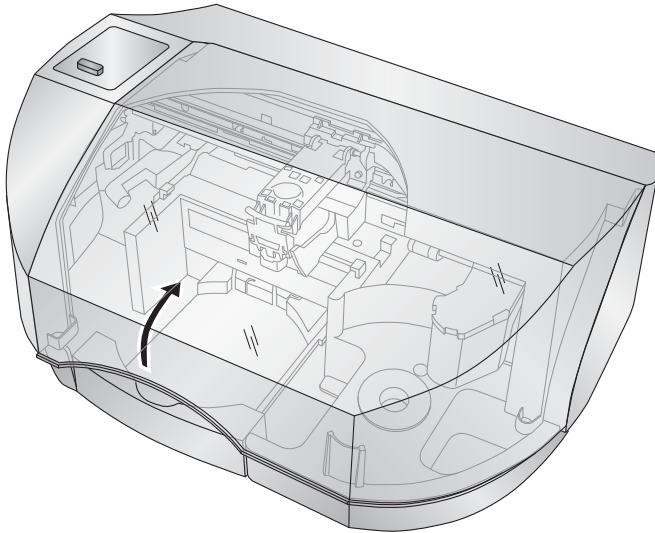
此部分將描述如何設置 Allegro 20 系統的分解步驟。這包括有關如何載入開始生產光碟所需的耗材（墨水和光碟介質）的資訊。

裝入光碟

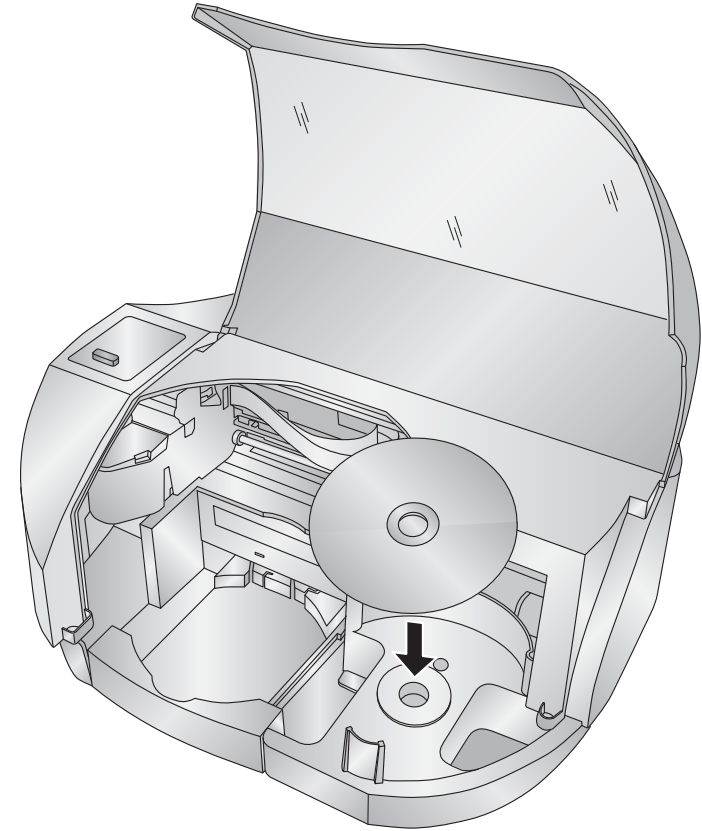
註：您的 Allegro 系統可以直接列印在大多數任何品牌的噴墨可列印表面 CD/DVD。然而，不同品牌的光碟具有不同的可列印塗層。因此，您可能需要調整印表機驅動程式設定以適應特定品牌的 CD/DVD。請參閱第 11 頁上的“進階印表機驅動程式功能”以瞭解更多印表機驅動程式資訊。為了得到最佳結果，請使用專門為噴墨印表機設計的 Rimage CD 和 DVD。

將光碟載入到系統時，請參閱以下步驟：

1. 打開系統的外蓋。



2. 系統將自動定位墨水匣托架和機械臂，從而方便接近輸入光碟筒。



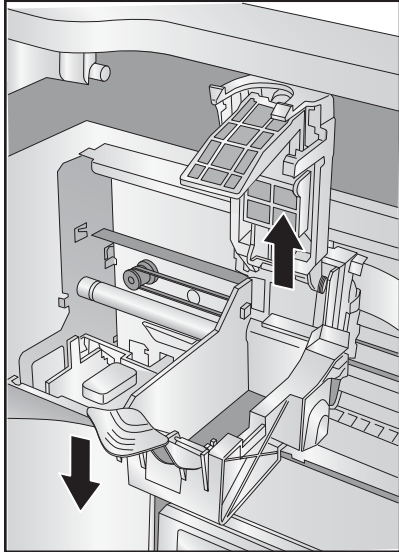
3. 最多將 20 張空白光碟載入到輸入光碟筒（此光碟筒位於系統右側）中。
4. 按下然後鬆開電源/墨水按鈕，恢復正常運行。

硬體設定

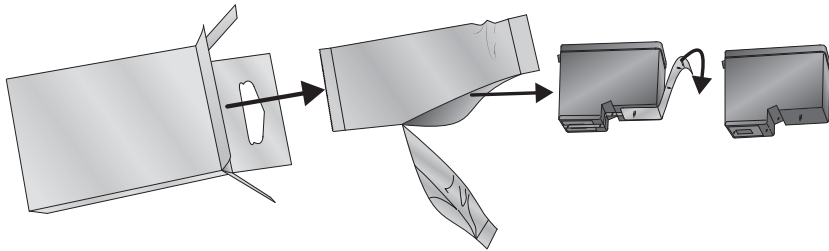
安裝一體式墨水匣

Allegro 20 使用單墨水匣在您的光碟上列印，支援單色、專色和全彩圖像。

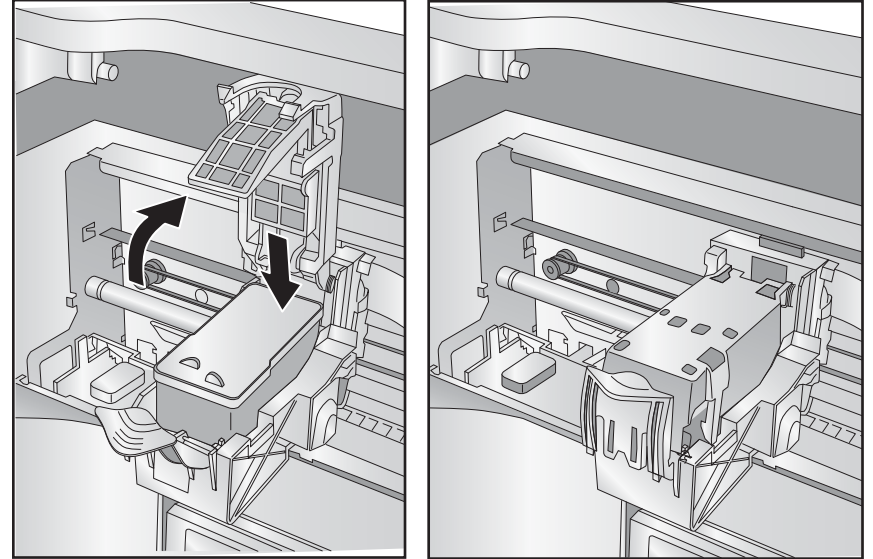
1. 如果外蓋已打開，請按電源/墨水按鈕，將墨水匣支架移到載入位置。
2. 按下卡口，打開墨水匣蓋。



3. 拆開一體式墨水匣的包裝。慢慢地移除覆蓋墨水匣打印頭的膠帶。



4. 將一體式墨水匣插入墨水匣托架，先插入銅端，然後將墨水匣蓋鎖定到位。



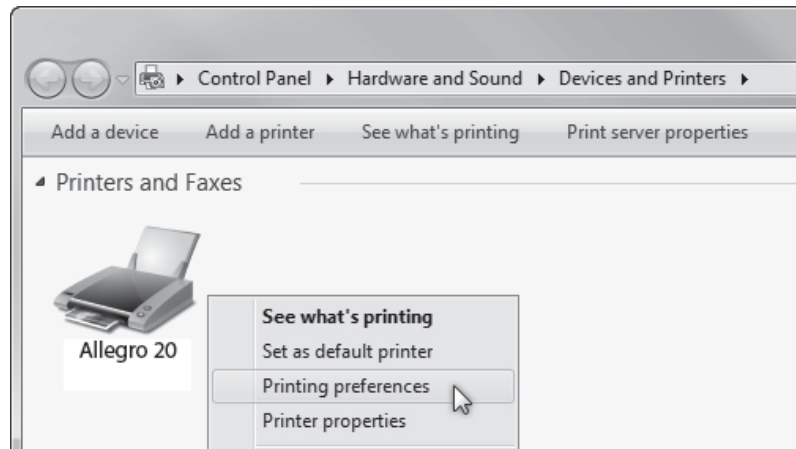
5. 關閉系統外蓋。
6. 系統可能提示您，軟體一啟動，就將墨水匣對齊。遵循您的 PC 螢幕上顯示的流程。

註：安裝新的一體式墨水匣時，需要進行對齊列印。軟體會不斷地提示您將墨水匣對齊。確保在輸入光碟筒中有未列印的光碟，從而完成此對齊。

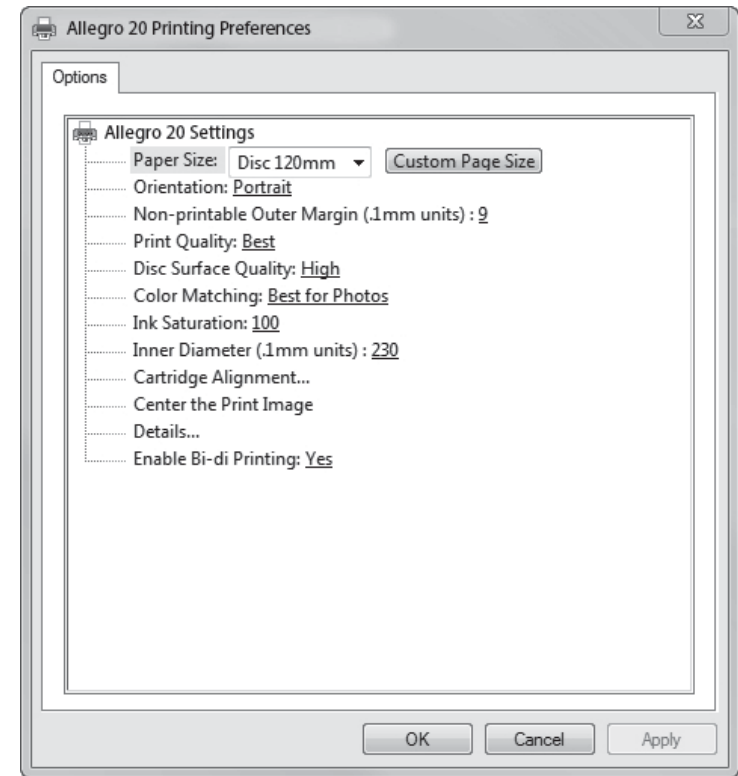
高級印表機驅動程式功能 (PC)

一旦已按照 Allegro 20 設定和安裝手冊的指示在您的 PC 上成功安裝 Rimage 軟體，您希望花一點時間來熟悉您系統的印表機驅動程式設定。這些設定會影響您光碟的列印品質。系統的印表機驅動程式的預設設定適合大多數列印需求。請參考以下步驟來更改或驗證您的印表機驅動程式選項：

1. 按一下您 PC 螢幕上的 Windows 圖示，然後選擇或搜索設備和印表機。
2. 滑鼠按右鍵 Allegro 20 圖示，然後選擇列印喜好設定。



以下說明適用於列印 CD、DVD 和 Blu-ray™ 光碟。Blu-ray 可用作 Allegro 20 系統的選配。



紙張大小

“紙張大小”選項將設置為 120 mm 光碟以列印到可列印表面 CD 和 DVD。

不可列印的外邊界

調整該值，從而一直列印到 CD 的外邊緣。如果您在列印全覆蓋圖像，這會很有用。如果減小這個值，Allegro 20 將在更靠近 CD 外邊緣的位置列印。請注意，對於大多數光碟，可列印表面不會一直延展到光碟的邊緣。

列印品質

此設定對列印的品質、速度和墨水使用具有最為巨大的影響。顏色匹配也影響列印品質。從預設設定開始，在可用設定中進行選擇，按照您的列印喜好而調整列印品質、速度和墨水覆蓋。

高級印表機驅動程式功能 (PC)

光碟表面品質

此設定支持對上一段中的每個“列印品質”設置進行更細膩的調整。

顏色匹配

對圖像最佳模式最適合用於不需精準重現顏色的圖像。在此模式下列印的圖像看起來更鮮亮，因為使用更多的墨水來生產這些圖像。然而，列印人物圖像時的皮膚色調可能偏紅。

對照片最佳模式最適合用於需要確保精準重現顏色的照片。在此模式下列印的圖像看起來比圖像模式下列印的圖像更明亮，皮膚色調看起來更自然。

註：因為有些影響顏色的因素超出印表機驅動程式的控制範圍，所以不可能達到列印光碟與螢幕的精準顏色匹配。顏色乃是由光碟的表面與墨水匣中的墨水進行反應而產生。因此，將同一圖像列印到具有不同表面的不同類型光碟時，列印輸出會看出差異。

墨水飽和度

此選項控制列印圖像的墨水飽和度。列印到某些品牌的可列印光碟時，您可能需要調整此選項以對特定光碟的可列印表面的墨水飽和度進行優化。如果光碟似乎沒有完全乾，可能需要降低該值。

內徑

該值將更改非列印中心的大小。數字變大會導致非列印中心變大，而數字變小會讓非列印中心變小。此數字遞增 0,1 mm，因此內徑改變 10 會讓直徑改變 1 mm。

內徑非列印直徑

0,905 in / 24 mm (預設值)

0,591 in / 15 mm (這是光碟中心孔的尺寸。內徑不能調整為低於此值。)

墨水匣對齊

墨水匣對齊進行測試列印，然後自動掃描此列印結果，從而配置印表機來進行雙向列印以及對齊彩色墨水匣。重要的是，在每次更改墨水匣時執行此校正。如果您忘記執行此校正，系統將在您首次使用新墨水匣進行列印之前提示您進行校正。

將列印圖像對中

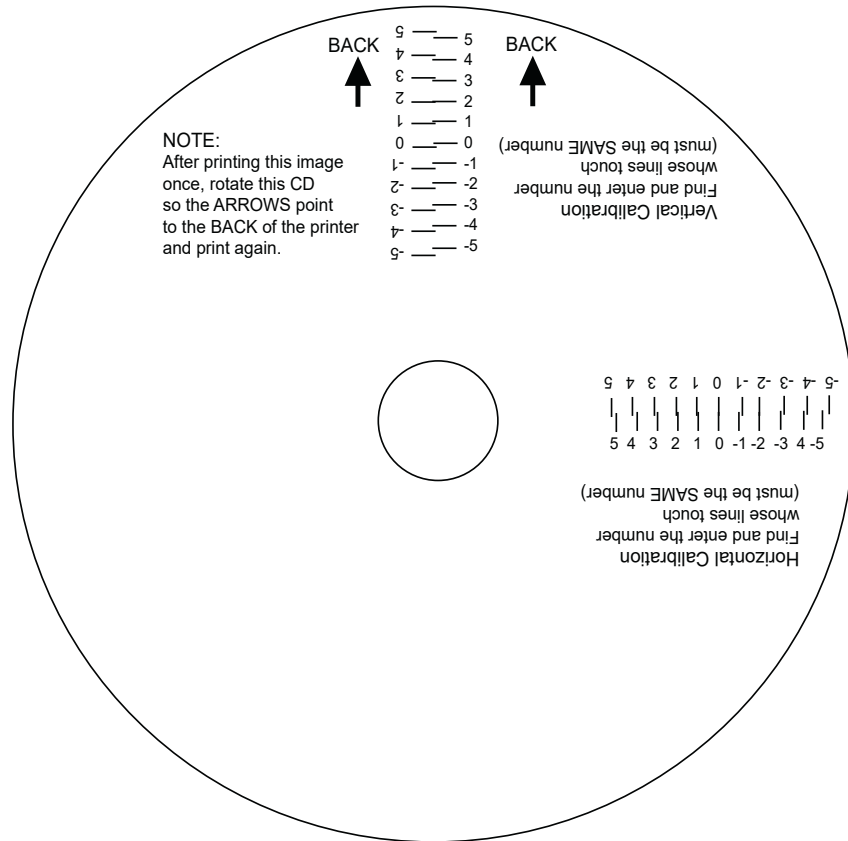
註：您的印表機在出廠時已預設校正在 CD 的中心列印圖像。如果您需要對此位置進行微調，可以進行此調整。

如果您曾經希望驗證出廠校準的垂直和水平校正設定，可以執行簡單的校正流程來確保在 CD 上列印時將您的圖像置中。為此，請參考以下步驟：

1. 驗證光碟和一體式墨水匣是否已安裝在系統中。重要的是，使用您通常用於出版的同一品牌光碟，因為不同品牌光碟的尺寸可能略有差異。還要驗證系統電源是否已開啟以及系統是否已連接到您的電腦。
2. 按一下將列印圖像置中，然後按一下屬性按鈕。印表機將開始進行校正測試列印。
3. 該列印完成時，將同一光碟旋轉 180，然後將光碟放回輸入光碟筒，使用同一光碟來重複第 2 步。

高級印表機驅動程式功能 (PC)

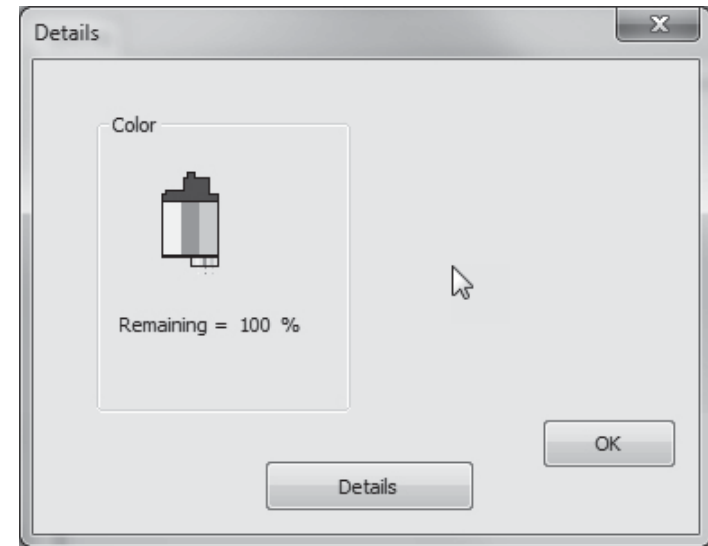
4. 該列印的第二次運行完成時，您應該會具有如下的測試列印：



5. 沿著列印光碟的縱軸，找到其線觸及的數字。例如，在上圖中，將數字 2 輸入校正視窗的垂直框中，為水平軸輸入 0。
6. 選擇確定按鈕。現在，在光碟上列印時，您的圖像應該對中。您進行選擇之後，關閉印表機設定視窗。現在，您已準備好轉至應用程式然後列印。所有印表機驅動程式設定將保持不變，直到您予以更改；關閉印表機電源不會影響這些設定。

詳情

選擇此按鈕以顯示當前墨水量以及用於清潔和更換一體式墨水匣的選項。



詳細資訊

選擇“詳細資訊”按鈕以瞭解關於驅動程式、硬體、對齊以及使用 Allegro 20 系統列印的光碟數量的資訊。按一下重置出廠預設值，將所有列印置中和墨水匣對齊設定恢復為出廠預設值。

啟用雙向列印

Allegro 20 系統支援雙向列印。已啟用雙向列印時，列印頭快速從左到右移動，然後從右到左移動，這需要進行精準對齊。未啟用雙向列印時，單向進行所有列印，這樣操作更慢，但是無需進行墨水匣對齊。將“啟用雙向列印”選項設定為是進行快速列印，這種列印需要進行墨水匣對齊。將其設定為“否”以進行低速列印，這種列印無需進行墨水匣對齊。

使用其他圖像程式

雖然 CD Designer 將處理大多數標籤需求，但是如果您願意，可以使用其他圖形程式。

使用 CD Designer 以外的其他 Rimage 軟體列印和燒錄時，您的系統將支援額外的以下標準標籤影像檔格式：BMP、TIF、JPG、GIF、PNG、PRN 和 PDF。可以從大多數標準圖像軟體（例如 Adobe Photoshop 或 Illustrator）匯出這些格式。

在其他圖像程式中創建圖像時，我們建議創建 4,72 in x 4,72 in (120 mm x 120 mm) 正方形圖像，最低解析度為 300 dpi。

Allegro 20 故障排除

Rimage 軟體套件可監控 Allegro 系統的功能。如果發現需要您注意的錯誤或情況，將會向您發出警報。使用 Rimage System Manager 監控系統的功能。若要對任何問題進行故障排除，請按照 Rimage System Manager 軟體在螢幕上的提示操作。如有需要，可在 Rimage System Manager 軟體的“說明”部分或 Rimage 網站 www.rimage.com/support 上找到關於該軟體的其他說明。

清潔 Allegro 20

註：請勿嘗試對 Allegro 20 的機械臂軸或其他元件塗油或添加油脂。這可能造成更大的損害，而不是獲益！任何移動零件都設計為在機器壽命內運行，無需額外的潤滑。

使用浸有少量氨窗戶清潔劑的無線頭的乾淨抹布來清潔系統的外殼和托盤。此類型的清潔劑對印表機托盤上可能累積的墨水非常有效。不建議使用更強的清潔解決方案，因為其可能損壞製造零件所用的油漆和塑膠材料。在清潔之前，請務必斷開系統的電源線。僅在表面完全乾燥之後才恢復操作。

執行自我測試

為了確保一切工作正常，您的系統內建自我測試功能。在此模式中，機械臂將進行拿起和放下光碟的動作以確保工作正常。可以在系統與 PC 未相連的情況下執行此測試。

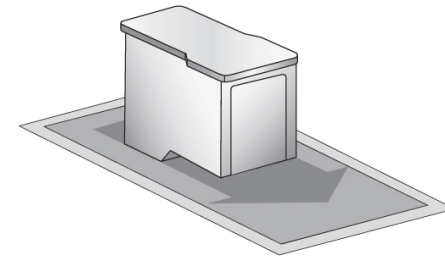
執行以下步驟來進行測試：

1. 將一些光碟載入到輸入光碟筒。
2. 請勿關閉外蓋。
3. 在外蓋開啟時，按住電源/墨水按鈕五秒。測試將開始。
4. 要停止測試，請關閉外蓋然後按電源/墨水按鈕。

清潔一體式墨水匣

如果您發現列印品質降低，或者如果懷疑墨水匣噴嘴變得有點乾燥或堵塞，可能需要清潔墨水匣噴嘴。如果您發生列印品質問題，請遵循以下步驟：

1. 拆下一體式墨水匣。
2. 用水將無線頭的抹布弄濕。
3. 用抹布抵住噴嘴三秒。這會將一些多餘的墨水“吸到”濕抹布上。僅單向輕輕擦拭。
4. 確保墨水匣上的所有水已乾，然後才在墨水匣托架中進行更換和重新列印。
5. 重複此過程，直到列印品質改善。



技術支援

如果您在操作 Allegro 20 時遇到問題，使用本手冊以及軟體使用手冊中的流程在大多數情況下可解決。如果您仍然有問題，請透過 www.rimage.com/support 來聯絡 Rimage 技術支援，或者撥打您所在地區的 Rimage 技術支援或向其發送電子郵件。

北美：	+1.800.553.8312 · 選擇 2 support@rimage.com
墨西哥/拉美：	+1.952.944.8144 support@rimage.com
歐洲：	+49 (0)6074.8521.0 support@rimage.de
日本：	+81.3.6452.8780 servicejapan@rimage.co.jp
中國大陸：	+86.21.5887.8905 enterprise.sales@rimage.cn
臺灣/亞太：	+886.2.2726.0100 support@rimage.com

燒錄機數量	1
轉盤/總容量	1 個光碟筒/20 張光碟
印表機	4.800 dpi 噴墨
墨水類型	一體式墨水匣，具有 3 色 CMY 和合成黑色
介質類型	噴墨可列印表面 CD-R、CD-RW、DVD-R、DVD RAM、DVD+R、 雙層 DVD+R、BDR (具有選購的 BDR 驅動器) 。
作業系統	Windows 7、8 或 10
Rimage 軟體套件 (RSS)	全套軟體工具，可用於獨特的藝術品設計、作業提交、系統管理、製作監控和自訂應用程式創建。
CD Designer™	標籤製作軟體 - 包括
QuickDisc™	光碟燒錄軟體 - 包括
WebRSM™ / Rimage System Manager (RSM)	網路或單機的控制管理系統 - 包括
介面	USB
高度	7 in / 17,8 cm
寬度	15 in / 38,1 cm
深度*	14,75 in / 37,5 cm
重量	17 lb / 7,7 kg
電源規格	交流 100-240 V · 60/50 Hz · 5 A · 60 瓦
EMC 認證	FCC B 類、CE
安全性	UL、UL-C、CE、RoHS
保修	12 個月
最低可搭配 PC 規格	請瀏覽Rimage網站以瞭解最低可搭配 PC 規格。

* 機器後部為佈線留出的空間 (3.5 in 或 9 cm) 。