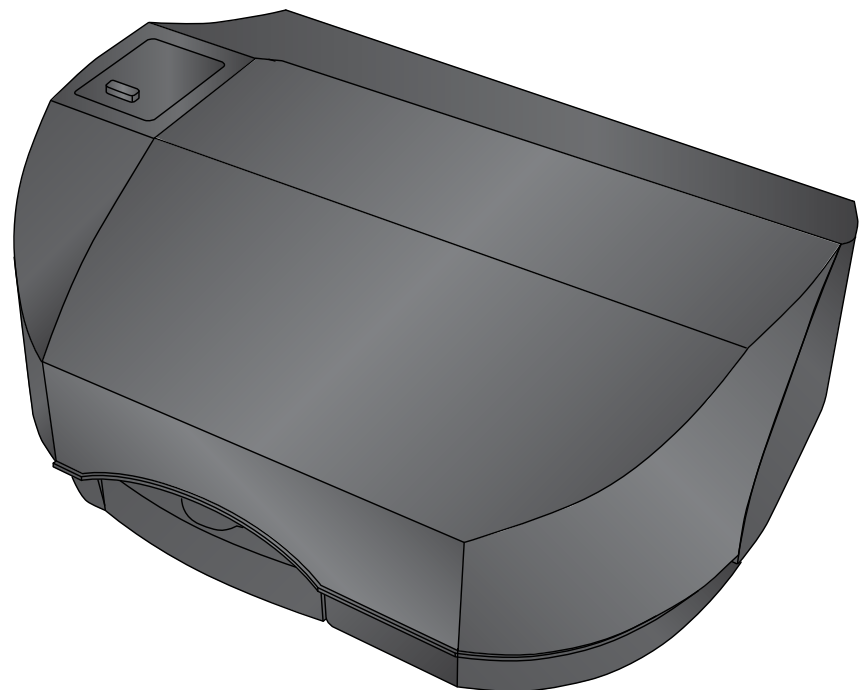


Rimage® Allegro™ 20 セットアップおよびインストールガイド



Rimage Allegro 20
ディスクパブリッシングシステムをお選びいただきありがとうございます。

はじめる前に:

本ガイドは、Rimage Allegro™ 20 ディスクパブリッシングシステムのセットアップ方法を説明したものです。本書は、ハードウェアのセットアップ、ソフトウェアのインストール、および Windows オペレーティングシステムに精通している人を対象としています。本ガイドに記載されている手順がよくわからない場合は、コンピュータ技術者に問い合わせてください。

本書の参照文献は製品に同梱されていますが、Autoloader & Printer Support の下にある www.rimage.com/support からでもオンラインで入手できます。

重要!

- 始める前にセットアップ取扱説明書のすべての内容に目を通してください。
- 荷箱と包装材は、すべて保存しておいてください。
- PC の最低要件については www.rimage.com/support の『PC の仕様』を参照してください。
- 指示がないかぎり、ケーブルを差し込まないでください。

注記:

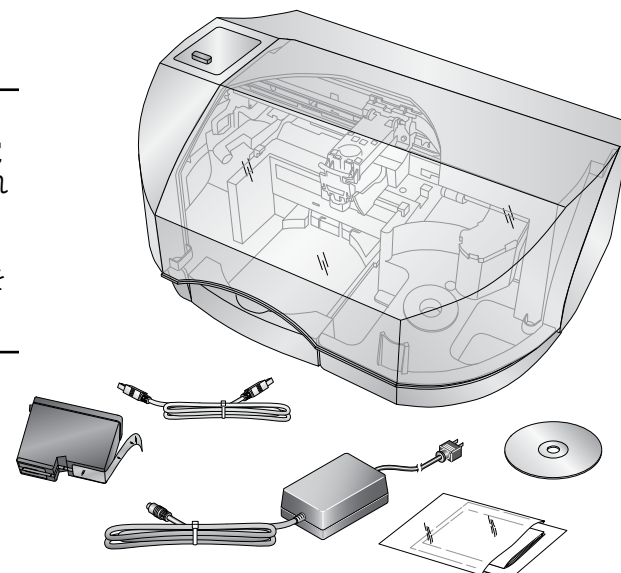
- ご使用のシステムの概観は図に示されているものと異なる場合があります。
- Rimage Software Suite をインストールするには管理者権限が必要です。

1 アクセサリキットの開梱

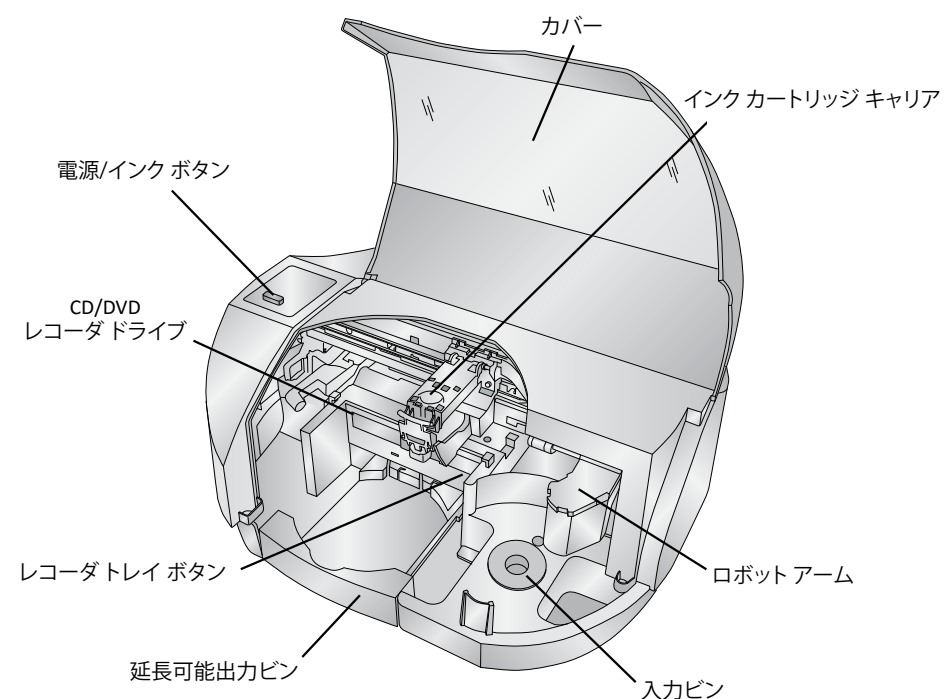
システムを開梱したときに、テープまたはダンボールの固定具を取り外してください。アクセサリキットの内容:

- Allegro セットアップおよびインストール ガイド (本書)
- Rimage 製品保証規定
- A/C コード
- USB ケーブル
- オールインワン インクカートリッジ
- Rimage Allegro ユーザー ガイド ディスク
- Rimage Software Suite ディスク

注記: Allegro システムには、追加の電源コードが同梱される場合があります。地域で使用される正しい電源コードを使用してください。

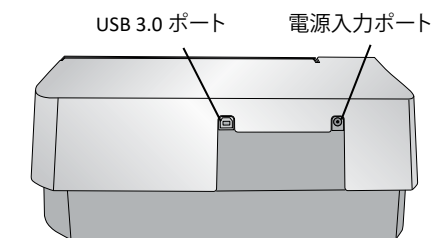


2 Rimage Allegro 20 について知る



3 電源ケーブルの接続およびシステムの電源オン

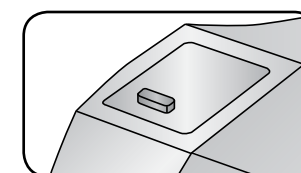
- 電源コードを Allegro 20 の背面の電源入力ポートに接続します。
- 電源コードの另一端をコンセントに接続します。



重要!

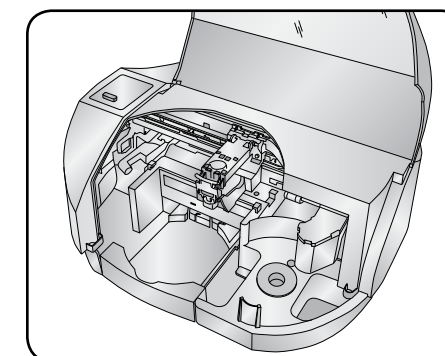
- この時に USB ケーブルを接続しないでください。
- 必ずアース接続された電源をご使用ください。

- Rimage Allegro 20 システムの上部にある電源/インク ボタンを押します。電源インジケータライトが青色に点灯します。
- 出力用にコンテンツを Allegro 20 に送信する外付け PC の電源をオンにします。

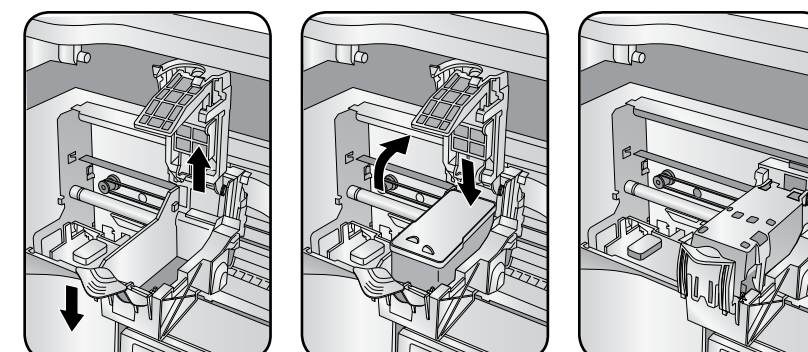


4 オールインワン インクカートリッジの取り付け

- プリンタのカバーを持ち上げます。
- 電源/インク ボタンを押します。インクカートリッジキャリアがプリンタの左側から中央に移動します。



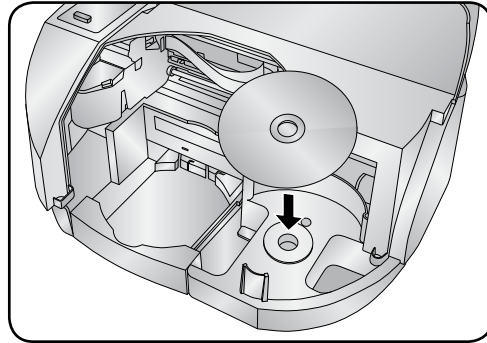
- インクカートリッジキャリアが固定されている場合、カートリッジラッチを持ち上げます (以下を参照)。
- オールインワン インクカートリッジを、図のようにキャリアに装着します。
- カートリッジラッチを閉じます。



- プリンタのカバーを閉めます。Allegro 20 システムが初期化されます。

5 システムでのディスク読み込み

入力ビンには、ディスクを20枚まで収納できます。インクジェット印刷用に表面コーティングされた記録可能なディスクのみを使用してください。ディスクの記録面が下向きになるようにディスクを入力ビンに入れて、印刷面が上向きになるようにします。



6 ソフトウェアのインストールおよび USB ケーブルの差し込み

重要! USB ケーブルは指示があるまで差し込まないでください。

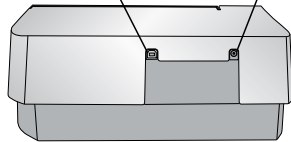
注記: 外付け PC にソフトウェアをインストールするには、管理者権限が必要です。

- a. **Rimage Software Suite** ディスクを、接続した外付け PC のディスクドライブに挿入します。[設定言語の選択] ダイアログ ボックスが開きます。(デフォルトは英語です。)

ヒント: **Rimage Software Suite** ディスクのインストールが自動開始しない場合は、ソフトウェア ディスク上の DistSetup.exe ファイルを実行してください

- b. 画面上の指示に従い、ソフトウェアのインストールを完了します。
- c. 指示画面が表示されたら、**USB ケーブル**を接続します。
 - i. **USB ケーブル**を Allegro 20 の背面に接続します。
 - ii. **USB ケーブル**のもう一端を、外付け PC の USB ポートに接続します。

USB 3.0 ポート 電源入力ポート



注記: パフォーマンスを最適にするには、Allegro 20 の USB ケーブルを USB カード ポートでなく (図のように) マザー ボードの USB ポートに接続します。

- d. 引き続き画面の指示に従って、インストールを完了します。インストールの完了後、指示画面で PC の再起動が求められる場合があります。

注記: ソフトウェアが起動したあと、Allegro 20 システムの初期化が開始されます。初期化には最大で5分間を要します。初期化プロセスの間、リフトアームはレコーダおよびプリンタに移動します。リフトアームアセンブリが動きを停止すると、初期化が完了し、システムはジョブを処理する準備が整います。

7 セットアップの指示に答える

PC は、アライメントとキャリブレーションの指示をする場合があります。画面の指示に従います。

8 テストと確認

Allegro 20 システムが正常に動作していることを確認するために、QuickDisc™ を使用してディスクを3枚作成するテストジョブを実行します。

注記: ここで Rimage WebRSM™ を使用して、システムの設定を変更することができます。

9 詳細情報

- 次のガイドは Allegro 20 システムに同梱されている **Rimage Allegro ユーザー ガイド ディスク** に含まれています。
 - Rimage Allegro 20 ユーザー ガイド
 - Rimage 製品保証規定

上記ガイドを閲覧するには、**ユーザー ガイド ディスク**を PC のディスクドライブに挿入してください。

注記: ユーザーガイドのメニューが自動表示されない場合は、ユーザーガイド ディスク上の **Home.htm** ファイルを開いてください。

- 全ガイドの最新バージョンについては、www.rimage.com を参照してください。
- Allegro 20 の操作と管理に関する情報については、『Rimage Allegro 20 ユーザー ガイド』を参照してください。
- 追加のサポート情報および製品情報については、www.rimage.com/support にアクセスしてください。

10 Allegro 20 システムの電源をオフにする方法

必要なときに Allegro 20 システムが準備できているようにするには、その電源をオンのままにします。電源をオフにするには、**カバー**が閉じていることを確認し、**電源/インク ボタン**を5秒間長押しします。