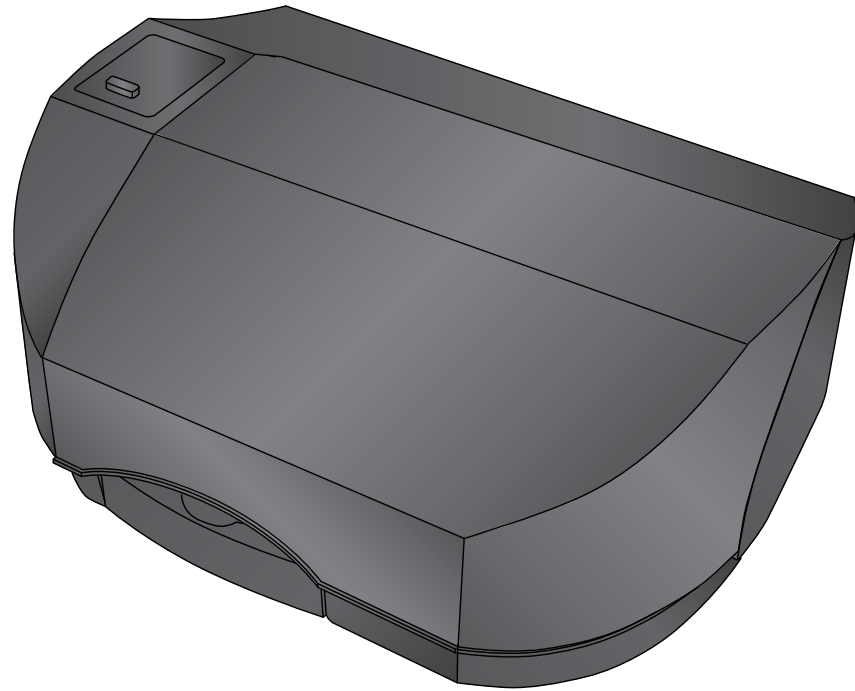


Guía de configuración e instalación del sistema Allegro™ 20 de Rimage®



Gracias por elegir el sistema de publicación de discos Allegro 20 de Rimage.

Antes de comenzar:

Este documento describe cómo configurar su sistema de publicación de discos Allegro™ 20 de Rimage. Está destinado a personas familiarizadas con la configuración de hardware, la instalación de software y los sistemas operativos de Windows. Si no comprende los procedimientos detallados en este documento, solicite ayuda a un técnico informático.

Los documentos a los que hace referencia este procedimiento se envían con su sistema y además se encuentran disponibles en línea en www.rimage.com/support, en el apartado **Autoloader & Printer Support**.

¡Importante!

- Antes de comenzar, lea detenidamente todas las instrucciones de configuración.
- Guarde los materiales y las cajas de embalaje.
- Para ver los requisitos mínimos del equipo, consulte el documento *PC Specifications* (especificaciones del equipo) en www.rimage.com/support.
- No conecte ningún cable hasta que reciba instrucciones de hacerlo.

Notas:

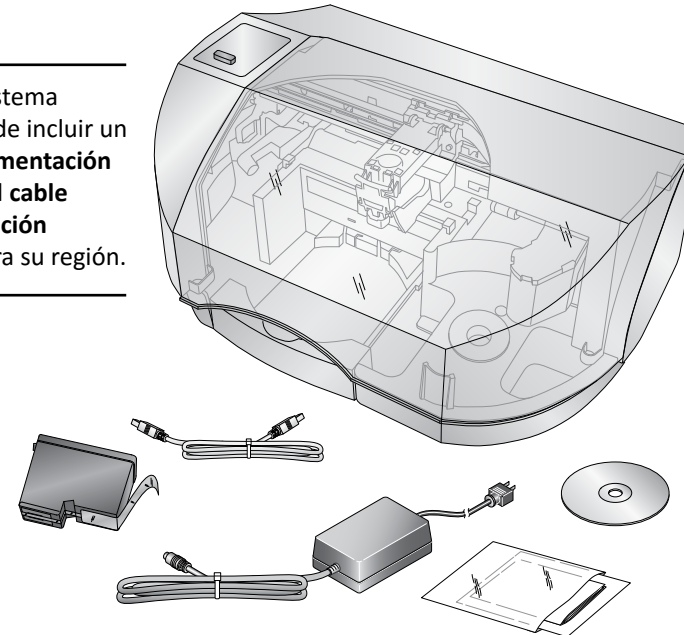
- es posible que la apariencia de su sistema no sea exactamente igual a la que muestra la imagen.
- Debe tener privilegios de administrador para instalar el conjunto de software Rimage.

1 Desembalaje del kit de accesorios

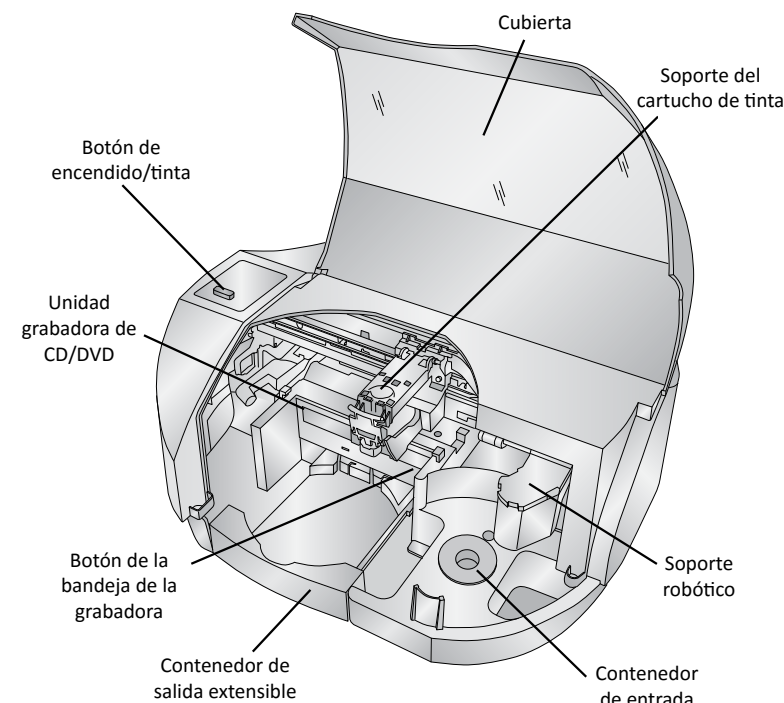
Al desembalar su sistema, retire toda la cinta adhesiva y las contenciones de cartón del sistema. El kit de accesorios incluye:

- Guía de configuración e instalación del sistema Allegro (este documento)
- Garantía del producto Rimage
- Cable de C/A
- Cable USB
- Cartucho de tinta todo en uno
- Disco de la Guía del Usuario del sistema Allegro de Rimage
- Disco del paquete de software de Rimage

Nota: El sistema Allegro puede incluir un cable de alimentación extra. Use el cable de alimentación correcto para su región.

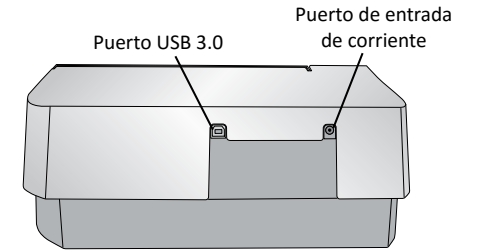


2 Conozca su sistema Allegro 20 de Rimage



3 Conexión del cable de alimentación y encendido del sistema

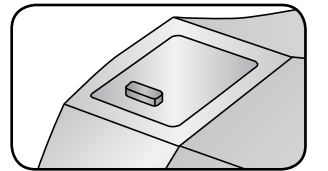
- Conecte el cable de alimentación al puerto de entrada de corriente situado en la parte posterior del Allegro 20.
- Enchufe el otro extremo del cable de alimentación a una toma de corriente.



¡Importante!

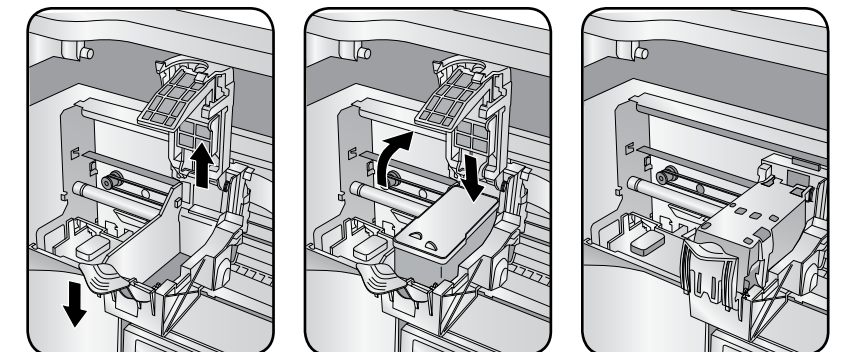
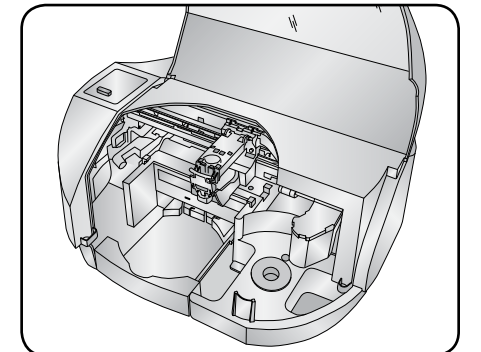
- No conecte el cable USB en este momento.
- La toma de corriente debe estar conectada a tierra.

- Pulse el botón de alimentación/tinta situado en la parte superior del sistema Allegro 20 de Rimage. Se iluminará la luz fija de color azul indicadora de encendido.
- Conecte el PC externo que enviará el contenido al Allegro 20 para la salida de impresión.



4 Instalación del cartucho de tinta todo en uno

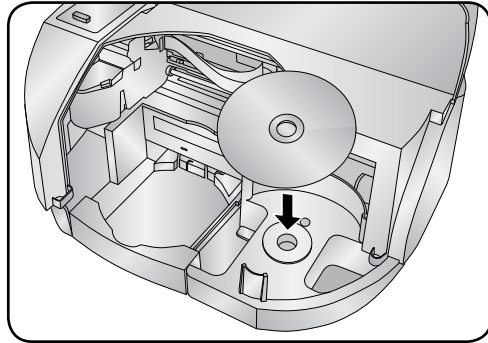
- Levante la cubierta de la impresora.
- Pulse el botón de encendido/tinta. El soporte del cartucho de tinta se desplazará desde el lateral izquierdo al centro de la impresora.
- Cuando el soporte del cartucho del tinto se detenga, levante la palanca de liberación del cartucho (vea las ilustraciones abajo).
- Deslice el cartucho de tinta todo en uno en el soporte, tal como se indica.
- Cierre la palanca de liberación del cartucho.



- Cierre la cubierta de la impresora. Se iniciará el sistema Allegro 20.

5 Carga de los discos en el sistema

El **contenedor de entrada** almacena hasta 20 discos. Utilice solo discos grabables en cuya superficie se pueda imprimir con inyección de tinta. Coloque los **discos** en el **contenedor de entrada** de modo que el lado grabable de los discos quede hacia abajo y la superficie de impresión hacia arriba.



6 Instalación del software y conexión del cable USB

Importante: no conecte ningún cable USB hasta que reciba instrucciones de hacerlo.

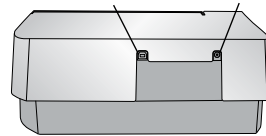
Nota: debe tener privilegios de administrador para instalar el software en el equipo externo.

- Coloque el **disco del conjunto de software de Rimage** en la unidad de disco del equipo externo conectado. Se abrirá el cuadro de diálogo **Choose Setup Language** (Elegir idioma de configuración). (El idioma predeterminado es el inglés).

Consejo: si la instalación del software no se inicia automáticamente, busque el archivo **DistSetup.exe** en el **disco del conjunto de software de Rimage**.

- Siga las instrucciones que aparecen en la pantalla para completar la instalación del software.
- Cuando finalice, conecte el **cable USB**.
 - Conecte el **cable USB** a la parte trasera del Allegro 20.
 - Conecte el otro extremo del **cable USB** al equipo externo.

Puerto USB 3.0 Puerto de entrada de corriente



Nota: para lograr un óptimo rendimiento, conecte el cable USB del Allegro 20 a un puerto USB de la placa madre en lugar de a un puerto USB de la tarjeta.

- Siga las indicaciones de la pantalla para completar la instalación. Una vez completada, se le indicará que reinicie el equipo.

Nota: después de que se inicie el software, el sistema Allegro 20 comienza el proceso de inicialización. La inicialización puede tardar hasta 5 minutos. Durante el proceso de inicialización, el soporte elevador se desplaza hacia la grabadora y la impresora. Cuando el conjunto del soporte elevador se detiene, se completa la inicialización y el sistema puede procesar tareas.

7 Respuesta a las instrucciones de configuración

Su equipo puede solicitarle que realice una alineación y calibración. Siga las instrucciones en la pantalla.

8 Prueba y verificación

Utilice QuickDisc™ para ejecutar una prueba de 3 discos a fin de verificar que el sistema Allegro 20 funciona correctamente.

Nota: Puede usar Rimage WebRSM™ para ajustar las configuraciones del sistema.

9 Más información

- Estos documentos están disponibles en el **disco de la Guía del usuario del sistema Allegro de Rimage** que se entrega con su Allegro 20:
 - Guía del Usuario del sistema Allegro de Rimage*
 - Garantía del producto Rimage*

Para obtener acceso a estos documentos, debe colocar el **disco de la guía del usuario** en la unidad de disco de un equipo.

Nota: si el menú de la guía del usuario no aparece automáticamente, busque el archivo **Home.htm** en el **disco de la Guía del Usuario**.

- Visite www.rimage.com para consultar las versiones más recientes de todos los documentos.
- Si desea obtener información sobre el funcionamiento y mantenimiento del sistema Allegro 20, consulte la *Guía del usuario del sistema Allegro 20 de Rimage*.
- Si desea obtener más información sobre el producto, visite el sitio www.rimage.com/support.

10 Apagado del sistema Allegro 20

Para garantizar que el sistema Allegro 20 esté listo cuando lo necesite, puede dejarlo encendido. Para apagarlo, asegúrese de que la **cubierta** esté cerrada y mantenga pulsado el **botón de encendido/tinta** durante cinco segundos.