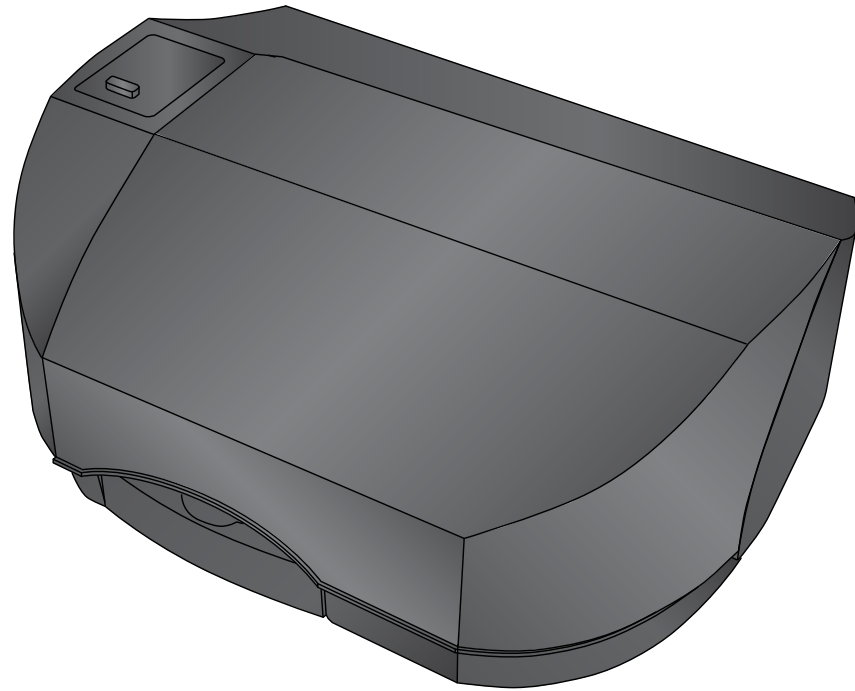


Guide d'installation et de configuration du Rimage® Allegro™ 20



Merci d'avoir choisi le système d'édition de disques Rimage Allegro 20.

Avant de commencer :

Ce document décrit la procédure de configuration de votre système d'édition de disques Rimage Allegro™ 20. Il est destiné aux personnes familiarisées avec la configuration du matériel, avec l'installation des logiciels et avec l'utilisation des systèmes d'exploitation Windows. Si vous ne comprenez pas les procédures décrites dans ce document, demandez de l'aide à un spécialiste en informatique.

Les documents mentionnés dans cette procédure sont fournis avec votre système et sont également accessibles en ligne à l'adresse www.rimage.com/support dans **Chargeur Automatique et Assistance d'Imprimante**.

Important !

- Lisez attentivement toutes les instructions de configuration avant de commencer.
- Conservez tous les cartons et le papier d'emballage de l'appareil.
- Reportez-vous au document *Spécifications du PC* à l'adresse www.rimage.com/support pour connaître la configuration minimale requise du PC.
- Ne branchez aucun câble avant qu'il vous soit demandé de le faire.

Remarques :

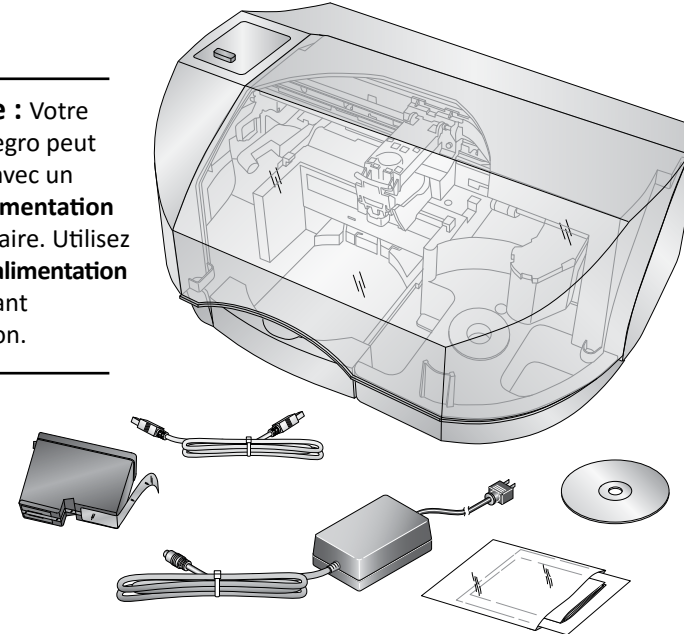
- Il se peut que votre système ne ressemble pas exactement au système illustré dans la présentation.
- Vous devez posséder des droits d'administrateur pour installer la suite logicielle Rimage Software Suite.

1 Déballage du kit d'accessoires

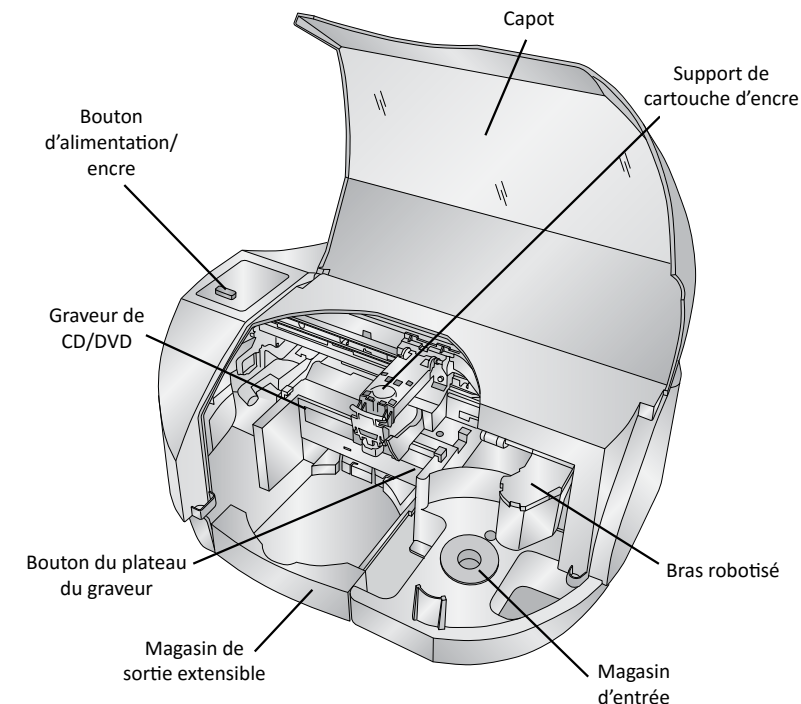
Lorsque vous déballez votre système, retirez tout ruban adhésif ou carton maintenant le système. Le kit d'accessoires comprend les éléments suivants :

- Guide d'installation et de configuration de l'Allegro (ce document)
- Garantie de produit Rimage
- Cordon d'alimentation
- Câble USB
- Cartouche d'encre tout-en-un
- Disque du Guide d'utilisation du Rimage Allegro
- Disque de la suite logicielle Rimage

Remarque : Votre système Allegro peut être fourni avec un **cordon d'alimentation** supplémentaire. Utilisez le **cordon d'alimentation** correspondant à votre région.

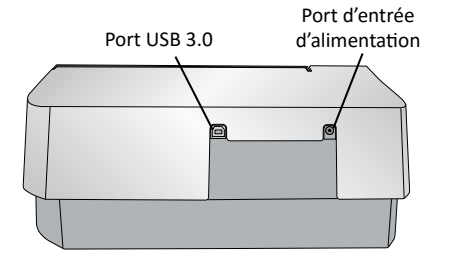


2 Présentation de votre Rimage Allegro 20



3 Branchement du cordon d'alimentation et mise sous tension du système

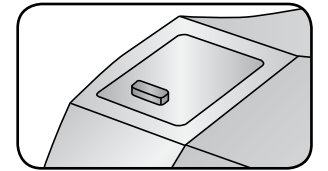
- a. Branchez le **cordon d'alimentation** au **port d'entrée d'alimentation** à l'arrière de l'Allegro 20.
- b. Branchez l'autre extrémité du **cordon d'alimentation** à une prise électrique.



Important !

- Ne branchez pas le câble USB pour le moment.
- La prise doit être reliée à la terre.

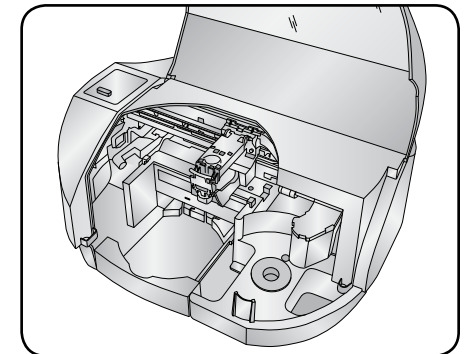
- c. Appuyez sur le **bouton d'alimentation/encre** sur le dessus du système Rimage Allegro 20. Le témoin d'alimentation devient bleu et reste fixe.



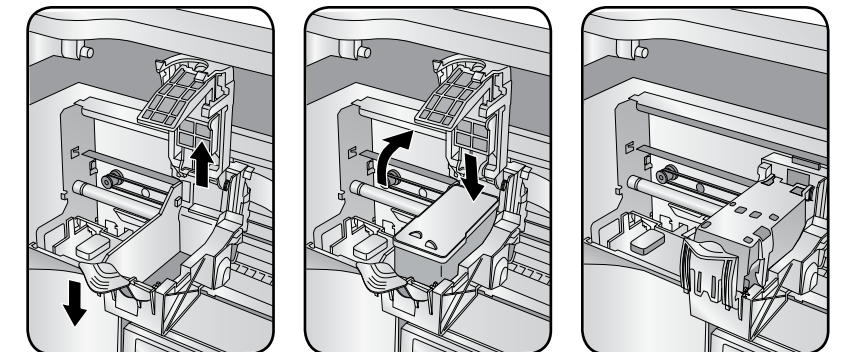
- d. Mettez sous tension le **PC externe** qui enverra le contenu à l'Allegro 20 en sortie.

4 Installation de la cartouche d'encre tout-en-un

- a. Soulevez le **capot** de l'imprimante.
- b. Appuyez sur le **bouton d'alimentation/encre**. Le logement de la cartouche d'encre se déplace de la gauche vers le centre de l'imprimante.



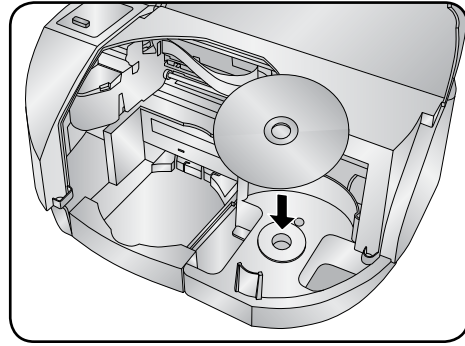
- c. Une fois le logement de la cartouche d'encre immobilisé, soulevez le **loquet de cartouche** (voir ci-dessous).
- d. Faites glisser la **cartouche d'encre tout-en-un** dans le logement comme illustré.
- e. Fermez le **loquet de cartouche**.



- f. Fermez le **capot** de l'imprimante. Le système Allegro 20 s'initialise.

5 Chargement des disques dans le système

Le **magasin d'entrée** peut contenir jusqu'à 20 disques. Utilisez uniquement des disques enregistrables recouverts d'une surface imprimable par jet d'encre. Placez les **disques** dans le **magasin d'entrée** de sorte que la face d'enregistrement des disques soit orientée vers le bas et la surface à imprimer vers le haut.



6 Installation du logiciel et branchement du câble USB

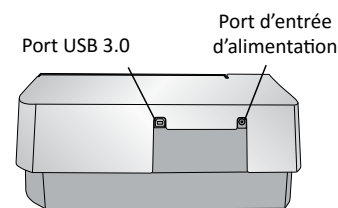
Important ! Ne branchez pas le câble USB avant d'y être invité.

Remarque : Vous devez posséder des droits d'administrateur pour installer le logiciel sur le PC externe.

- Placez le **disque de la suite logicielle Rimage** dans le lecteur de disque du PC externe connecté. La boîte de dialogue **Sélection de la langue d'installation** s'ouvre. (La langue d'installation par défaut est l'anglais.)

Conseil : Si l'installation du logiciel ne démarre pas automatiquement, recherchez le fichier **DistSetup.exe** sur le **disque de la suite logicielle Rimage**.

- Suivez les invites à l'écran pour continuer l'installation du logiciel.
- Lorsque vous êtes invité à le faire, branchez le **câble USB**.
 - Branchez le **câble USB** à l'arrière de l'Allegro 20.
 - Branchez l'autre extrémité du **câble USB** au PC externe.



Remarque : Pour des performances optimales, branchez le câble USB de l'Allegro 20 à un port USB de votre carte mère plutôt qu'à un port de carte USB.

- Continuez à suivre les invites à l'écran pour terminer l'installation. Une fois l'installation terminée, il se peut que vous soyez invité à redémarrer le PC.

Remarque : Après le démarrage du logiciel, le système Allegro 20 commence le processus d'initialisation. L'initialisation peut durer jusqu'à 5 minutes. Pendant la procédure d'initialisation, le bras de levage se déplace vers le graveur et vers l'imprimante. Une fois le bras de levage immobile, l'initialisation est terminée et le système est prêt à traiter les commandes.

7 Réponse aux invites de configuration

Votre PC peut vous inviter à effectuer un alignement et un calibrage. Suivez les invites à l'écran.

8 Test et vérification

Utilisez QuickDisc™ pour exécuter un test de 3 disques afin de vérifier que le système Allegro 20 fonctionne correctement.

Remarque : Vous pouvez utiliser Rimage WebRSM™ pour régler les paramètres du système.

9 En savoir plus

- Ces documents sont disponibles sur le **disque du guide d'utilisation du Rimage Allegro** fourni avec votre système Allegro 20 :
 - Guide d'utilisation du Rimage Allegro 20*
 - Garantie de produit Rimage*

Pour accéder à ces documents, insérez le **disque du guide d'utilisation** dans le lecteur de disque d'un PC.

Remarque : Si le menu du guide d'utilisation ne s'affiche pas automatiquement, recherchez le fichier **Home.htm** sur le **disque du guide d'utilisation**.

- Consultez le site www.rimage.com pour les versions les plus récentes de tous les documents.
- Pour plus d'informations sur le fonctionnement et la maintenance du système Allegro 20, reportez-vous au *Guide d'utilisation du Rimage Allegro 20*.
- Pour obtenir une assistance et des informations supplémentaires, veuillez visiter www.rimage.com/support.

10 Mise hors tension de votre système Allegro 20

Vous pouvez laisser le système Allegro 20 sous tension afin qu'il soit prêt en cas de besoin. Pour le mettre hors tension, assurez-vous que le **capot** est fermé, puis maintenez le **bouton d'alimentation/encre** enfoncé pendant cinq secondes.