

## Installation et configuration du Rimage® Allegro™ 100



**Merci d'avoir choisi le système d'édition de disques Rimage Allegro 100.**

### Avant de commencer :

Ce document décrit comment configurer votre système d'édition de disques Rimage Allegro™ 100. Il est destiné aux personnes familiarisées avec la configuration du matériel, avec l'installation des logiciels et avec l'utilisation des systèmes d'exploitation Windows. Si vous ne comprenez pas les procédures décrites dans ce document, demandez de l'aide à un spécialiste en informatique.

Les documents mentionnés dans cette procédure sont fournis avec votre système et sont également accessibles en ligne à l'adresse [www.rimage.com/support](http://www.rimage.com/support) dans **Chargeur Automatique et Assistance d'Imprimante**.

### Important !

- Lisez attentivement toutes les instructions de configuration avant de commencer.
- Conservez tous les cartons et le papier d'emballage de l'appareil.
- Reportez-vous au document *Spécifications du PC* à l'adresse [www.rimage.com/support](http://www.rimage.com/support) pour connaître la configuration minimale requise du PC.
- Ne branchez aucun câble avant qu'il vous soit demandé de le faire.

### Remarques :

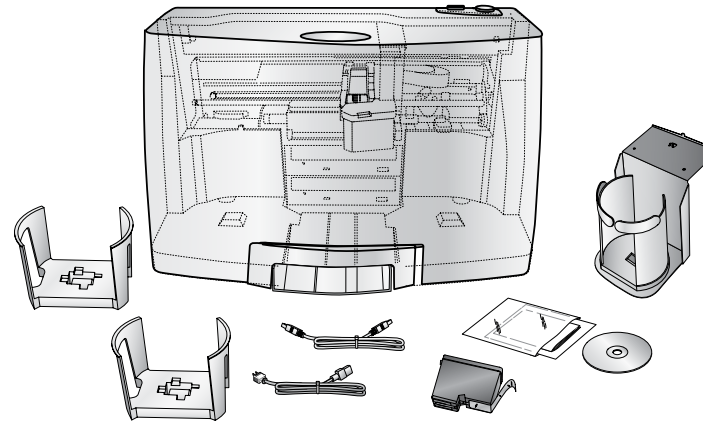
- Il se peut que votre système ne ressemble pas exactement au système illustré dans la présentation.
- Vous devez posséder des droits d'administrateur pour installer la suite logicielle Rimage Software Suite.

## 1 Déballage du kit d'accessoires

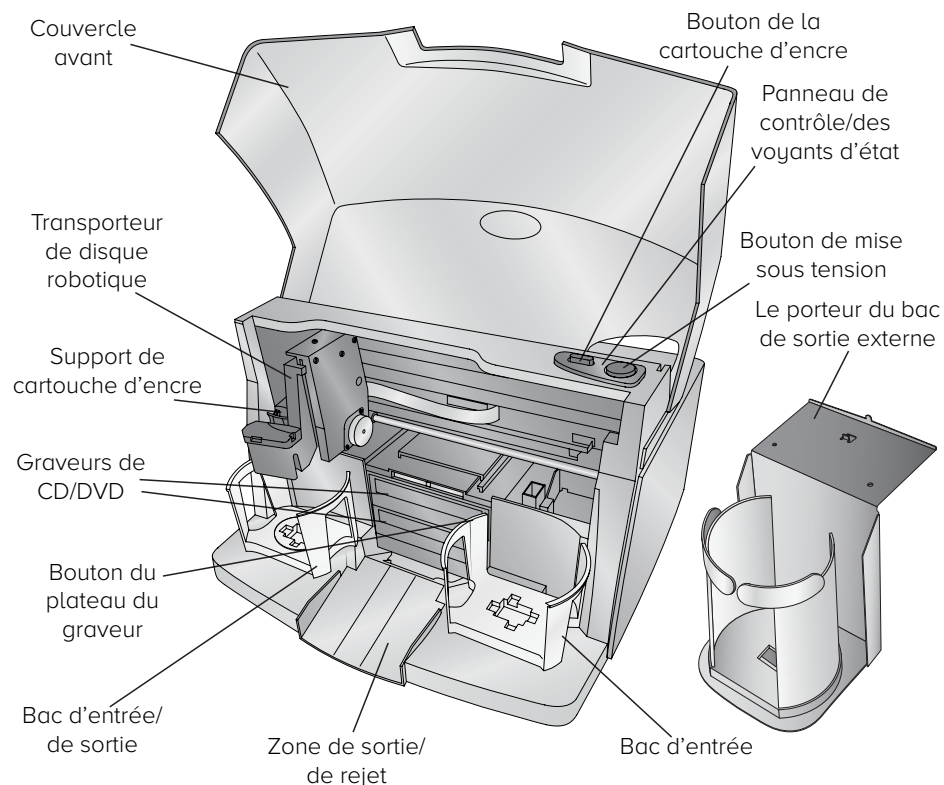
Lorsque vous déballez votre système, retirez tout ruban adhésif ou le carton qui contraint le système. Le kit d'accessoires comprend les éléments suivants :

- Guide d'installation et de configuration de l'Allegro (ce document)
- Garantie de produit Rimage
- Cordon d'alimentation
- Câble USB
- Cartouche d'encre tout-en-un
- Disque du Guide d'utilisation du Rimage Allegro
- Disque de la suite logicielle Rimage
- Bac de sortie externe
- Deux bacs internes

**Remarque :** Votre système Allegro peut être fourni avec un **cordon d'alimentation** supplémentaire. Utilisez le **cordon d'alimentation** correspondant à votre région.

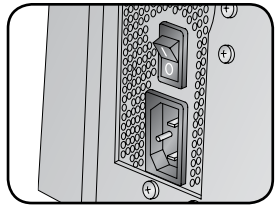


## 2 En savoir plus sur votre Rimage Allegro 100



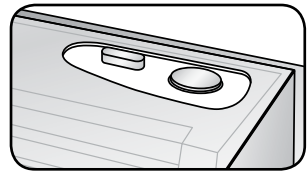
## 3 Branchement du cordon d'alimentation et mise sous tension du système

- Branchez le **cordon d'alimentation** au **port d'alimentation/d'entrée** à l'arrière de l'Allegro 100.
- Branchez l'autre extrémité du **cordon d'alimentation** à une prise électrique.
- Assurez-vous que l'**interrupteur d'alimentation principal** situé à l'arrière du système Allegro 100 est en position « marche ».



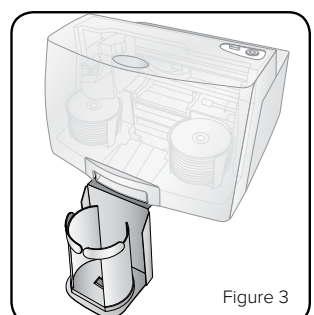
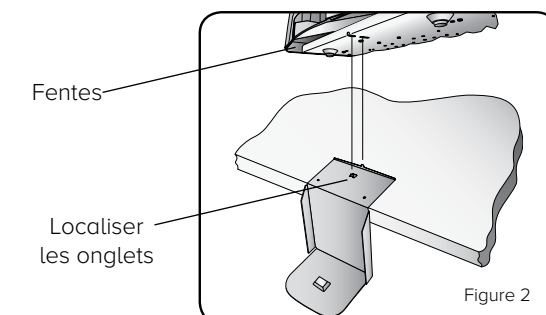
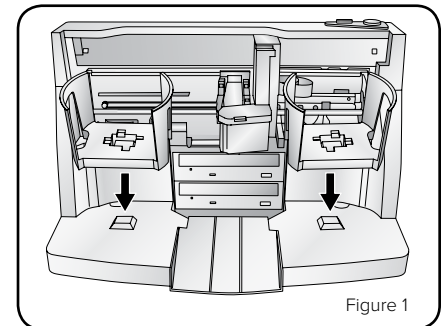
### Important !

- Ne branchez pas le câble USB pour le moment.
  - La prise doit être reliée à la terre.
- Appuyez sur le **bouton d'alimentation** sur le dessus du système Rimage Allegro 100. Le témoin d'alimentation devient bleu et reste fixe.
  - Mettez sous tension le **PC externe** qui enverra le contenu à Allegro 100 pour la sortie.



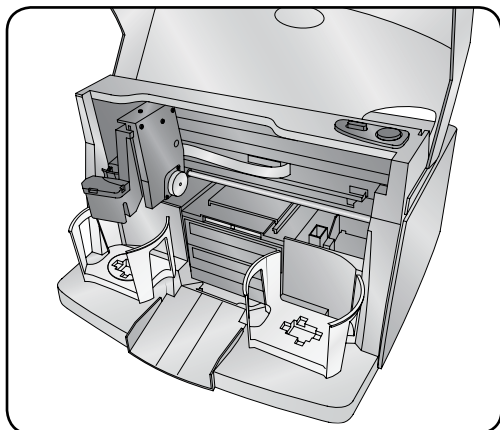
## 4 Installez les bacs

- Installer les deux **bacs** en les plaçant sur les taquets de montage, comme illustré dans la Figure 1.
- Installez (facultatif) un **bac de sortie externe** si vous souhaitez utiliser à la fois les deux bacs internes pour l'entrée.
  - Fixez le **porteur du bac de sortie externe** en premier en permettant au porteur de l'accrocher sur le bord de la table.
  - Alignez les **onglets de localisation** sur le **porteur du bac de sortie externe** avec les **fentes** situées sur la partie inférieure de l'Allegro 100, comme démontré dans la Figure 2, et baissez l'Allegro 100 soigneusement en place sur le **porteur du bac de sortie externe**. Notez que les fentes permettent de régler la position du **porteur de bac de sortie externe**. Si vos disques ne tombent pas dans le bac, vous serez en mesure de déplacer le porteur légèrement afin de l'aligner.
  - Placez le **bac de sortie externe** sur le **porteur du bac de sortie externe** comme démontré dans la Figure 3.

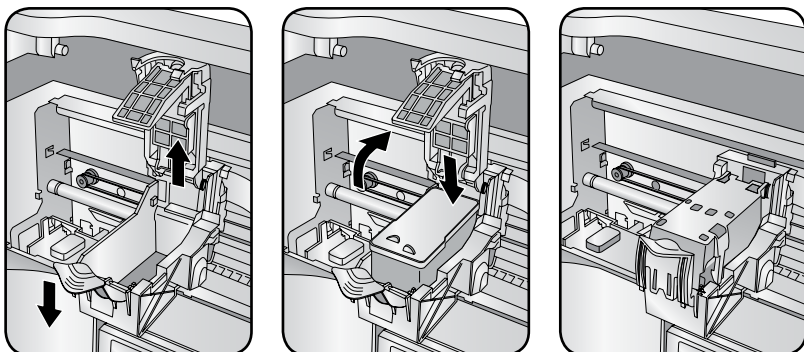


## 5 Installation de la cartouche d'encre tout-en-un

- Soulevez le **couvre-cle** de l'imprimante.
- Le socle de la cartouche d'encre se déplace automatiquement à la position de chargement.



- Lorsque le socle de la cartouche d'encre est à la position d'arrêt, soulever le **loquet de la cartouche** (voir ci-dessous).
- Faites glisser la **cartouche d'encre tout-en-un** dans le logement comme illustré.
- Fermez le **loquet de cartouche**.

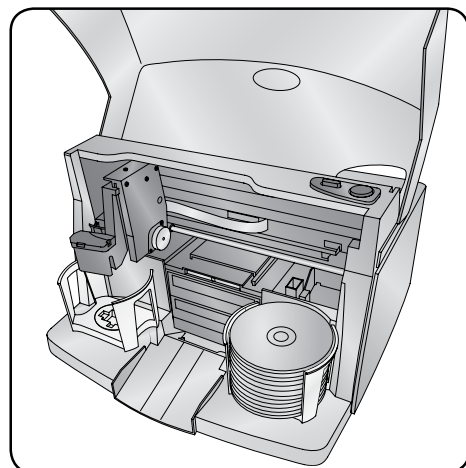


- Fermez le **couvre-cle** de l'imprimante. Le système Allegro 100 s'initialise.

## 6 Chargement des disques dans le système

Les **bacs d'entrée** contiennent 50 disques chacun. Utilisez uniquement des disques enregistrables recouverts d'une surface imprimable par jet d'encre. Placez les **disques** dans le **bac d'entrée droit** de sorte que la face d'enregistrement des disques soit orientée vers le bas et la surface à imprimer vers le haut.

Si vous le souhaitez, placez également les disques dans le **bac d'entrée/de sortie gauche**, fixez le **bac de sortie externe** et le **porteur**, et spécifiez la configuration du bac dans le logiciel.



## 7 Installation du logiciel et branchement du câble USB

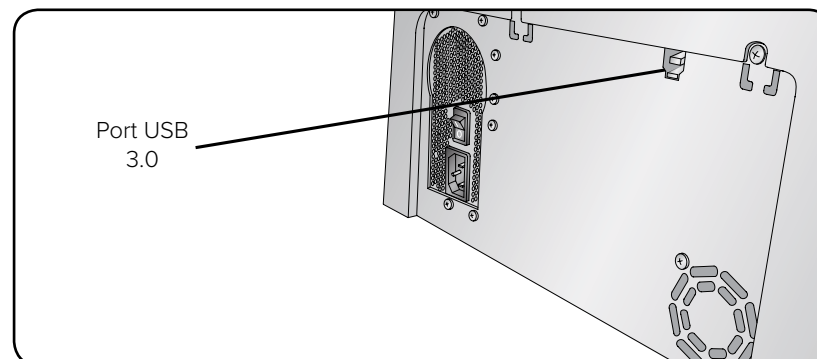
**Important !** Ne branchez pas le câble USB avant d'y être invité.

**Remarque :** Vous devez posséder des droits d'administrateur pour installer le logiciel sur le PC externe.

- Placez le **disque de la suite logicielle Rimage** dans le lecteur de disque du PC externe connecté. La boîte de dialogue **Sélection de la langue d'installation** s'ouvre. (La langue d'installation par défaut est l'anglais.)

**Conseil :** Si l'installation du logiciel ne démarre pas automatiquement, recherchez le fichier **DistSetup.exe** sur le **disque de la suite logicielle Rimage**.

- Suivez les invites à l'écran pour continuer l'installation du logiciel.
- Lorsque vous êtes invité à le faire, branchez le **câble USB**.
  - Branchez le **câble USB** à l'arrière de l'Allegro 100.
  - Branchez l'autre extrémité du **câble USB** au PC externe.



**Remarque :** Pour des performances optimales, branchez le câble USB de l'Allegro 100 à un port USB de votre carte mère plutôt que sur un port de carte USB.

- Continuez à suivre les invites à l'écran pour terminer l'installation. Une fois l'installation terminée, il se peut que vous soyez invité à redémarrer le PC.

**Remarque:** Après le démarrage du logiciel, le système Allegro 100 commence le processus d'initialisation. L'initialisation peut durer jusqu'à 5 minutes. Pendant la procédure d'initialisation, le bras de levage se déplace vers le graveur et vers l'imprimante. Une fois le bras de levage immobile, l'initialisation est terminée et le système est prêt à traiter les commandes.

## 8 Réponse aux invites de configuration

Votre PC peut vous inviter à effectuer un alignement et un calibrage. Suivez les invites à l'écran.

## 9 Test et vérification

Utilisez QuickDisc™ pour exécuter un test de 3 disques afin de vérifier que le système Allegro 100 fonctionne correctement.

**Remarque :** Vous pouvez utiliser Rimage WebRSM™ pour régler les paramètres.

## 10 En savoir plus

- Ces documents sont disponibles sur le **disque du guide d'utilisation du Rimage Allegro** fourni avec votre système Allegro100 :
  - Guide d'utilisation du Rimage Allegro 100
  - Garantie de produit Rimage

Pour accéder à ces documents, insérez le **disque du guide d'utilisation** dans le lecteur de disque d'un PC.

**Remarque :** Si le guide d'utilisation ne s'affiche pas automatiquement, recherchez le fichier **Home.htm** sur le **disque du guide d'utilisation**.

- Consultez le site [www.rimage.com](http://www.rimage.com) pour les versions les plus récentes de tous les documents.
- Pour plus d'informations sur le fonctionnement et la maintenance du système Allegro 100, reportez-vous au *Guide d'utilisation du Rimage Allegro 100*.
- Pour obtenir une assistance et des informations supplémentaires, veuillez visiter [www.rimage.com/support](http://www.rimage.com/support).

## 11 Mise hors tension de votre système Allegro 100

Nous vous recommandons de toujours laisser l'**interrupteur d'alimentation principal** à l'arrière du système dans la position « marche » pour assurer que le système Allegro 100 est prêt en cas de besoin. Pour l'alimentation de l'Allegro 100 éteint, appuyez sur le **bouton d'alimentation** une fois.