



感谢您选择 Rimage Allegro 100 光盘发布系统。

### 用前须知：

本文档介绍了设置 Rimage Allegro™ 100 光盘发布系统的方法。本文档面向熟悉硬件设置、软件安装和 Windows 操作系统的人员。如果您不理解本文档中所述步骤，请向计算机技术人员寻求帮助。本指南中所述的文件随附于产品内，也可在 [www.rimage.com/support](http://www.rimage.com/support) 的“自动装载器和打印机支持”部分查阅。

### 重要注意事项！

- 在开始前，请通读设置说明。
- 保存所有包装箱和包装材料。
- 请参阅 PC 规格文档（在 [www.rimage.com/support](http://www.rimage.com/support) 上），了解最低 PC 要求。
- 除非按照说明，否则切勿插入任何缆线。

### 附注：

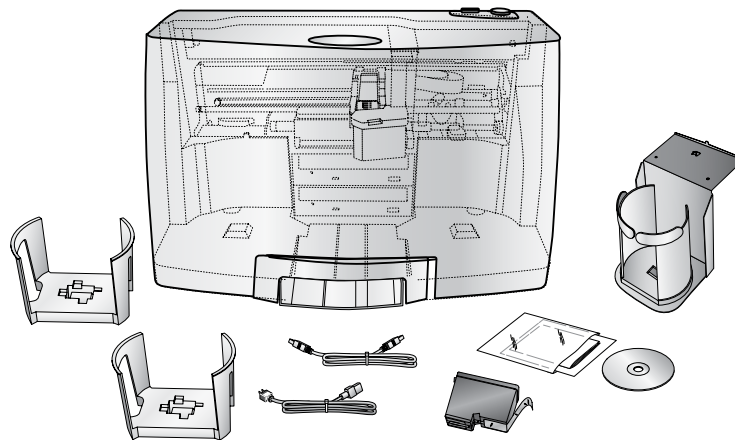
- 您的系统看起来可能与图片中的系统有所不同。
- 必须拥有管理员权限才能安装 Rimage 软件套装。

## 1 拆开附件包的包装

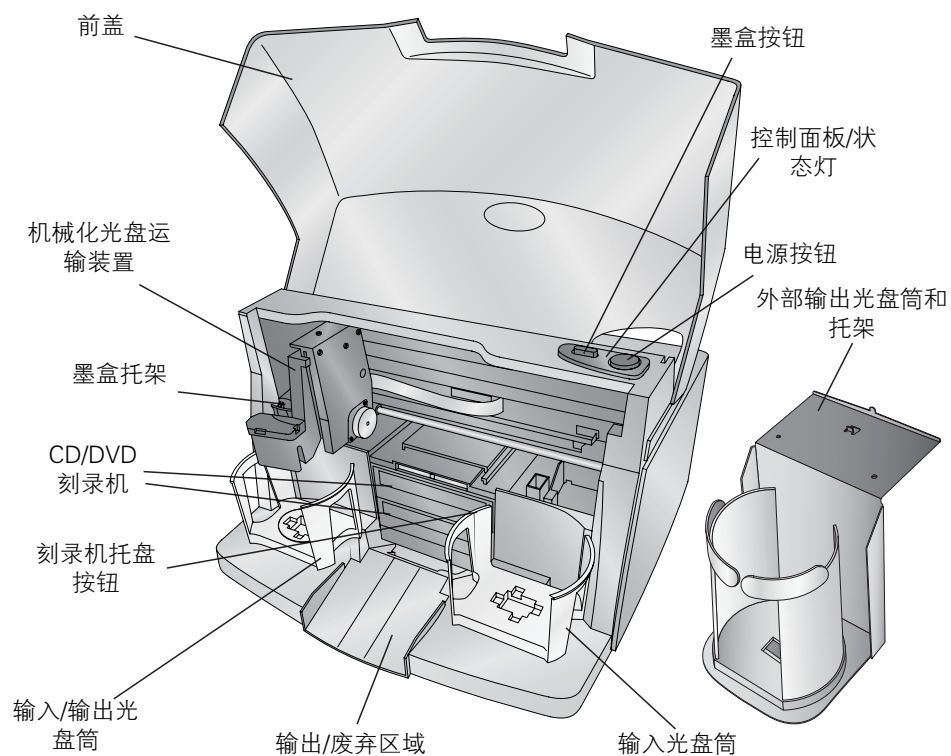
当您打开系统包装时，撕除保护系统的所有胶带或硬纸板。附件包含：

- Allegro 设置与安装指南（本文档）
- Rimage 产品质保书
- A/C 电源线
- USB 缆线
- 一体式墨盒
- Rimage Allegro 用户指南光盘
- Rimage 软件套件光盘
- 外部输出光盘筒
- 两个内部光盘筒

**注意：**您的 Allegro 系统可能随附一根额外的**电源线**。请使用您所在地区适用的**电源线**。

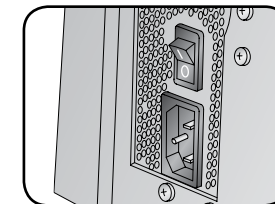


## 2 了解您的 Rimage Allegro 100



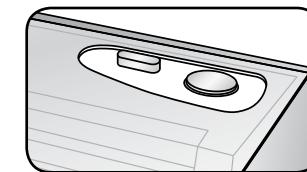
## 3 连接电源电缆和系统电源

- 将**电源线**的一端连接至 Allegro 100 背面的**电源/输入端口**。
- 将**电源线**的另一端插入电源插座。
- 确保 Allegro 100 系统背面的**主电源开关**位于“on（开启）”位置。



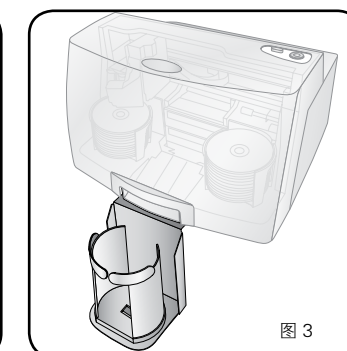
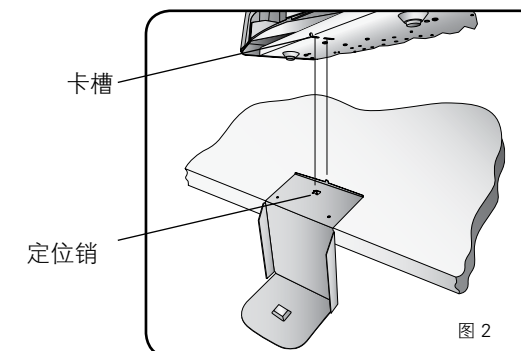
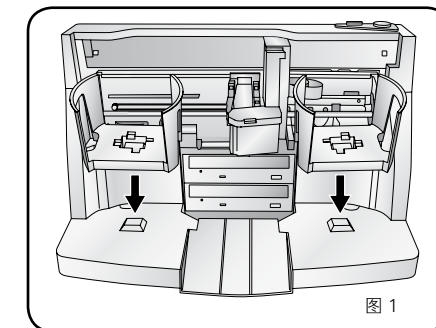
### 重要注意事项！

- 此时切勿连接 USB 缆线。
  - 插座必须为接地式插座。
- 按一下 Rimage Allegro 100 系统顶部的**电源按钮**。电源指示灯呈蓝色并稳定亮起。
  - 打开即将向 Allegro 100 发送内容以供输出的**外部 PC**。



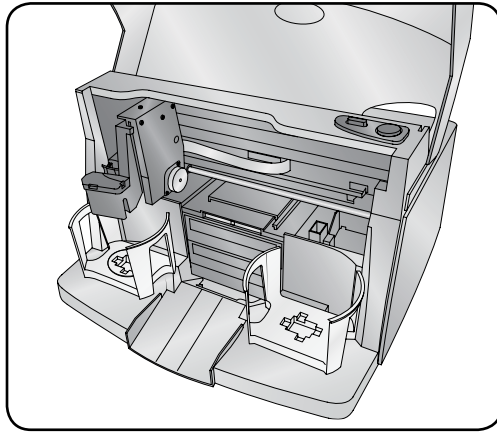
## 4 安装光盘筒

- 将两个**光盘筒**置于安装钉销上进行安装，如图 1 所示。
- （可选）若您想要使用两个内部光盘筒进行输入，安装**外部输出光盘筒**。
  - 通过先将托架挂在桌子边缘来连接**外部输出光盘筒托架**。
  - 将**外部输出光盘筒托架**中的**定位销**与位于 Allegro 100 下侧的**卡槽**对齐，如图 2 所示，并小心地向下移动 Allegro 100，以将其放入**外部输出光盘筒托架**。注意，可使用卡槽来调整**外部输出光盘筒托架**的位置。若光盘未置于光盘筒中，您可以稍稍移动托架以将其对齐。
  - 将**外部输出光盘筒**放入**外部输出光盘筒托架**，如图 3 所示。

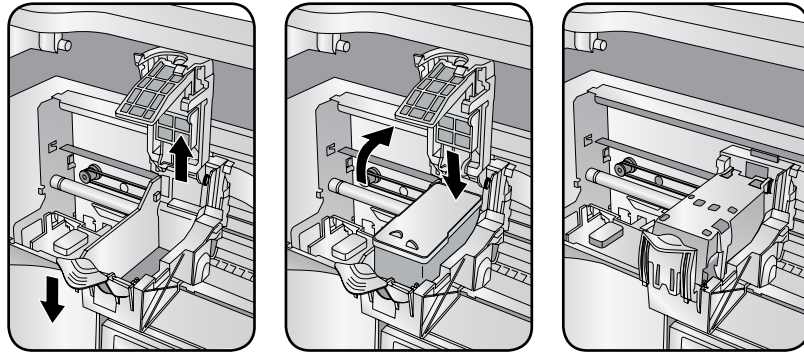


## 5 安装一体式墨盒

- 打开打印机盖。
- 墨盒托架自动移动至加载位置。



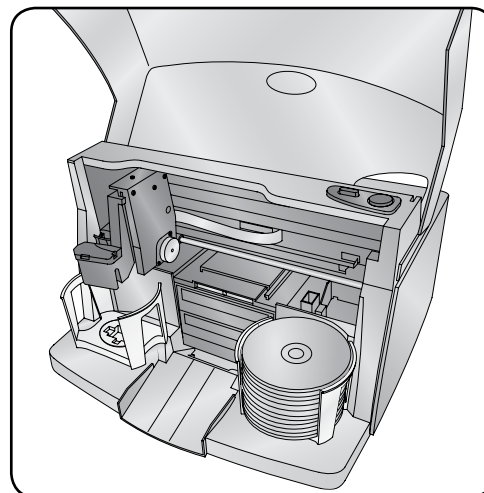
- 墨盒托架固定之后，打开**墨盒插销**（请见下图）。
- 将**一体式墨盒**滑入托架，如图所示。
- 关闭**墨盒插销**。



- 关闭打印机盖。Allegro 100 系统将进行初始化。

## 6 在系统中加载光盘

每个**输入光盘筒**可容纳 50 个光盘。仅使用涂有喷墨可打印表层的可录写光盘。将**光盘**放入右侧的**输入光盘筒**，以便让光盘的可录写一面朝下；可打印一面朝上。必要时，同样将光盘放入左侧的**输入/输出光盘筒**，连接**外部输出光盘筒**和托架，并在软件中对光盘筒的配置进行详细说明。



## 7 安装软件并插入 USB 缆线

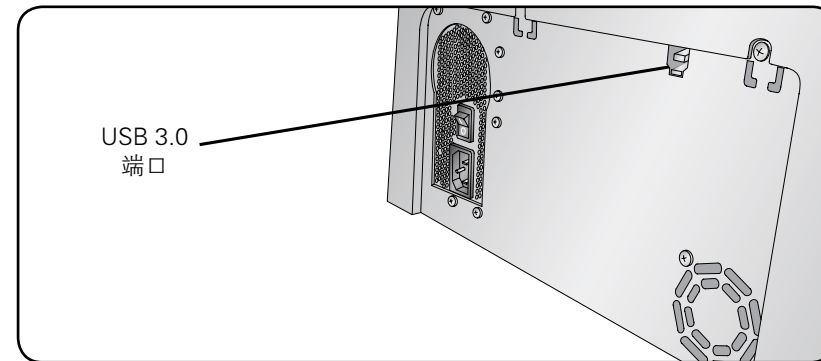
**重要注意事项！** 除非依照说明，否则切勿插入 USB 缆线。

**注意：** 您必须拥有管理员权限才能将软件安装到外部 PC 上。

- 将 **Rimage 软件套装光盘** 放入外部 PC 的光盘驱动器中。屏幕上将出现“**选择设置语言**”对话框。（默认语言为英语）

**提示：** 如果软件安装未自动启动，请浏览到 **Rimage 软件套装光盘** 上的 **DistSetup.exe** 文件。

- 按照屏幕上的提示，继续软件安装。
- 当出现提示时，连接 **USB 缆线**。
  - 将 **USB 缆线** 的一端连接到 Allegro 100 的背面。
  - 将 **USB 缆线** 的另一端连接到外部计算机 (PC)。



**注意：** 如需优化性能，可将 Allegro 100 USB 缆线连接到您主板上的 USB 端口，而不是 USB 卡口。

- 继续遵循屏幕上的提示操作，以完成安装。安装完成后，您可能会收到重启 PC 的提示。

**注意：** 软件启动后，Allegro 100 系统开始初始化过程。初始化可能需要 5 分钟。在初始化过程中，抬升臂会移动至刻录机和打印机的位置。当抬升臂总成停止移动时，初始化过程结束并且您的系统已准备好开始处理作业。

## 8 回复设置提示

您的 PC 可能提示您进行对准和校准。请按照屏幕上的提示操作。

## 9 测试并检验

使用 QuickDisc™ 运行三光盘测试作业以检验 Allegro 100 系统是否工作正常。

**注意：** 您现在可以使用 Rimage WebRSM™ 调整系统设置。

## 10 了解更多

- 以下文档可在您的 Allegro 100 系统随附的 **Rimage Allegro 用户指南光盘** 上找到：
  - Rimage Allegro 100 用户指南
  - Rimage 产品质保书
- 将 **用户指南光盘** 放入 PC 的光盘驱动器中以访问这些文档。

**注意：** 如果用户指南菜单未自动显示，请浏览到 **用户指南光盘** 上的 **Home.htm** 文件。

- 参阅 [www.rimage.com](http://www.rimage.com)，了解所有文档的最新版本。
- 有关操作和维护 Allegro 100 系统的信息，请参阅 Rimage Allegro 100 用户指南。
- 有关更多支持和产品信息，请访问 [www.rimage.com/support](http://www.rimage.com/support)。

## 11 如何关闭您的 Allegro 100 系统

我们建议让系统背面的**主电源开关**始终位于“on（开启）”位置，以确保 Allegro 100 系统在需要时随时可用。如欲关闭 Allegro 100，按一下**电源按钮**。